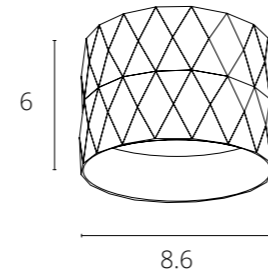
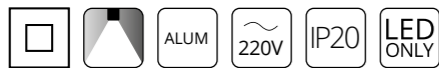




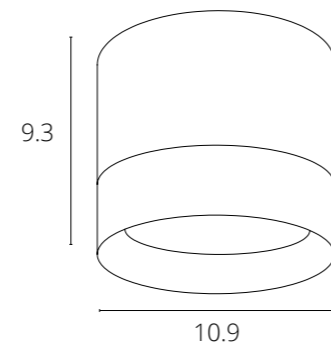
FANG

| | | |
|------------|--------|--------------|
| A552PL-1WH | Белый | GX53 max 15W |
| A552PL-1BK | Черный | GX53 max 15W |



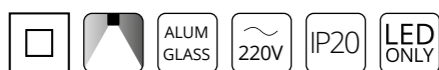
CASTOR

| | | |
|------------|--------|--------------|
| A554PL-1WH | Белый | GX53 max 15W |
| A554PL-1BK | Черный | GX53 max 15W |

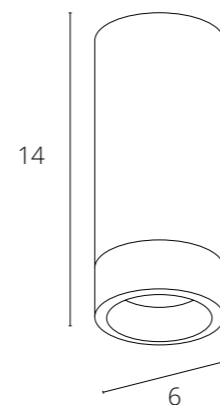


OGMA

| | | |
|------------|--------|--------------|
| A556PL-1WH | Белый | GU10 max 15W |
| A556PL-1BK | Черный | GU10 max 15W |



Антислепающий
фильтр в комплекте

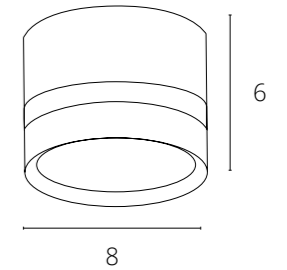


NEW



IMAI

| | | |
|-------------|--------|--------------|
| A2265PL-1WH | Белый | GX53 max 15W |
| A2265PL-1BK | Черный | GX53 max 15W |

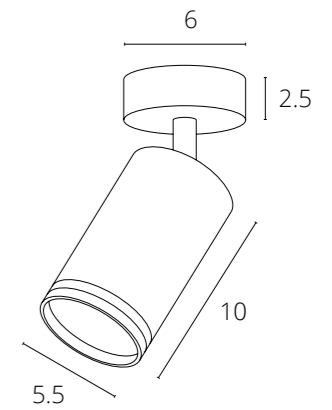


NEW



IMAI

| | | |
|-------------|--------|----------|
| A2365PL-1WH | Белый | GU10 15W |
| A2365PL-1BK | Черный | GU10 15W |



NEW



IMAI

| | | |
|-------------|--------|----------|
| A2266PL-1WH | Белый | GU10 15W |
| A2266PL-1BK | Черный | GU10 15W |

