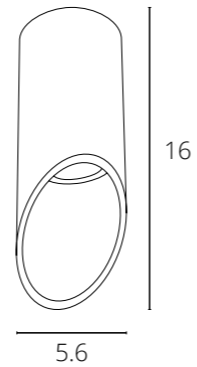




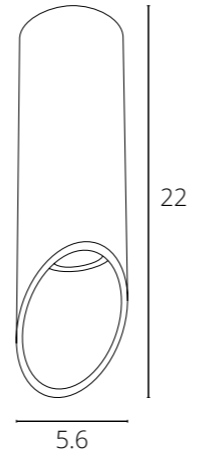
PILON

| | | |
|-------------|--------|----------|
| A1615PL-1WH | Белый | GU10 35W |
| A1615PL-1BK | Черный | GU10 35W |



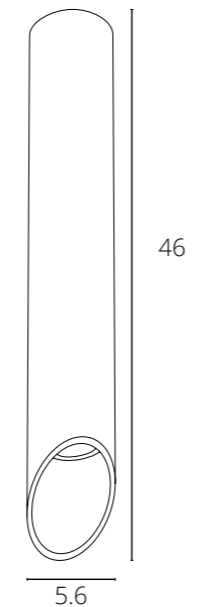
PILON

| | | |
|-------------|--------|----------|
| A1622PL-1WH | Белый | GU10 35W |
| A1622PL-1BK | Черный | GU10 35W |



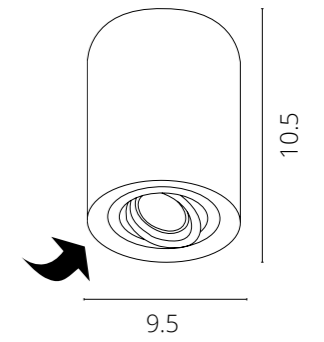
PILON

| | | |
|-------------|-----------------|----------|
| A1537PL-1WH | Белый + Серебро | GU10 35W |
| A1537PL-1BK | Черный + Золото | GU10 35W |



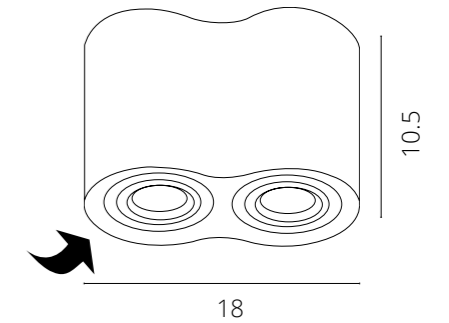
FALCON

| | | |
|-------------|--------|----------|
| A5645PL-1WH | Белый | GU10 50W |
| A5645PL-1BK | Черный | GU10 50W |



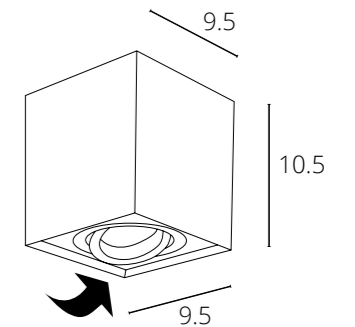
FALCON

| | | |
|-------------|--------|------------|
| A5645PL-2WH | Белый | GU10 2x50W |
| A5645PL-2BK | Черный | GU10 2x50W |



FACTOR

| | | |
|-------------|--------|----------|
| A5544PL-1WH | Белый | GU10 50W |
| A5544PL-1BK | Черный | GU10 50W |



FACTOR

| | | |
|-------------|--------|------------|
| A5544PL-2WH | Белый | GU10 2x50W |
| A5544PL-2BK | Черный | GU10 2x50W |

