

MARRON AP2 BRASS

CODE:0911/402

L255xW178xH390mm
2x60W E14



MARRON SP6 BRASS

CODE:0911/306

Ø570xH510mm
6x60W E14



MARRON SP8 BRASS

CODE:0911/308

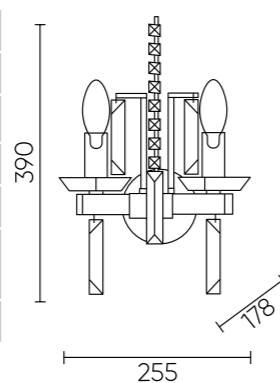
Ø710xH510mm
8x60W E14



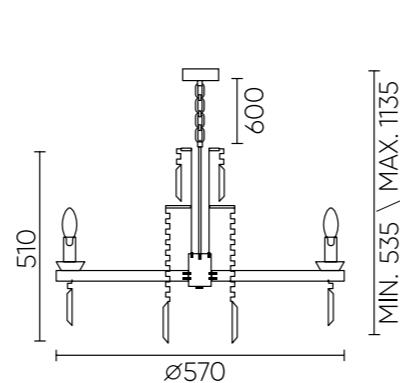
ХАРАКТЕРИСТИКИ

Арматура	металл
Покрытие	гальваника
Цвет покрытия	латунь
Подвеска	хрусталь
Цвет подвески	прозрачный
Декоративный элемент	Стекло
Цвет элемента	прозрачный

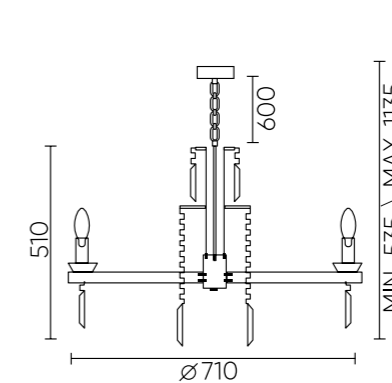
MARRON AP2



MARRON SP6



MARRON SP8



*** Два способа крепления к потолку:
на цепи и потолочный.