

## MARRON AP2 CHROME

CODE:0910/402  
L255xW178xH390mm  
2x60W E14



## MARRON SP8 CHROME

CODE:0910/308  
Ø710xH510mm  
8x60W E14



## MARRON SP6 CHROME

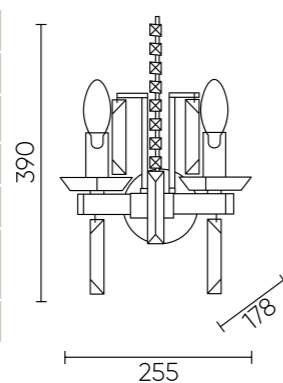
CODE:0910/306  
Ø570xH510mm  
6x60W E14



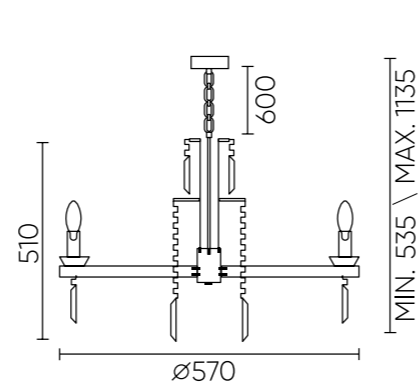
### ХАРАКТЕРИСТИКИ

Арматура	металл
Покрытие	гальваника
Цвет покрытия	хром
Подвеска	хрусталь
Цвет подвески	дымчатый
Декоративный элемент	Стекло
Цвет элемента	дымчатый

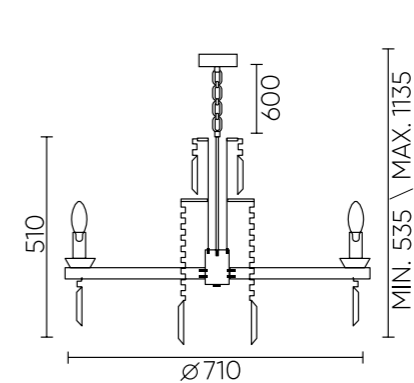
MARRON AP2



MARRON SP6



MARRON SP8



\*\*\* Два способа крепления к потолку:  
на цепи и потолочный.