

# TANDEM CHROME

## TANDEM AP2 CHROME

CODE: 3150/402  
L250xW130xH350mm  
2x60W E14



## TANDEM SP4 D410 CHROME

CODE: 3150/204  
Ø320xH410mm  
4x60W E14



# TANDEM GOLD

## TANDEM AP2 GOLD

CODE: 3151/402  
L250xW130xH350mm  
2x60W E14



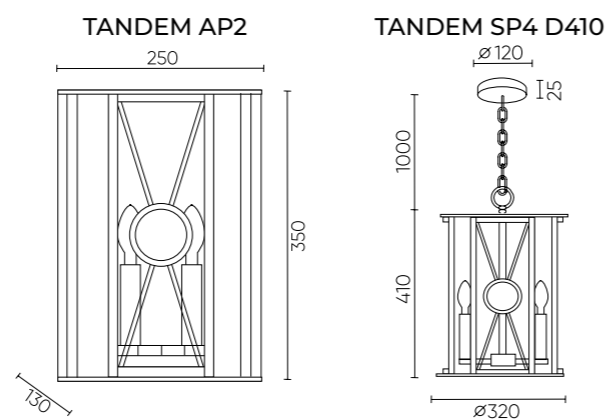
## TANDEM SP4 D410 GOLD

CODE: 3151/204  
Ø320xH410mm  
4x60W E14



### ХАРАКТЕРИСТИКИ

Арматура	металл
Покрытие	гальваника/краска
Цвет покрытия	хром/чёрный
Декоративный элемент	натуральный камень - нефрит
Цвет элемента	белый



### ХАРАКТЕРИСТИКИ

Арматура	металл
Покрытие	гальваника/краска
Цвет покрытия	золото/чёрный
Декоративный элемент	натуральный камень - нефрит
Цвет элемента	белый

