

TREVI SP6 CHROME

CODE: 3221/306

Ø600xH220mm

6x60W E14



TREVI AP2 CHROME

CODE: 3221/402

L245xW140xH230mm

2x60W E14



TREVI SP8 CHROME

CODE: 3221/308

Ø800xH220mm

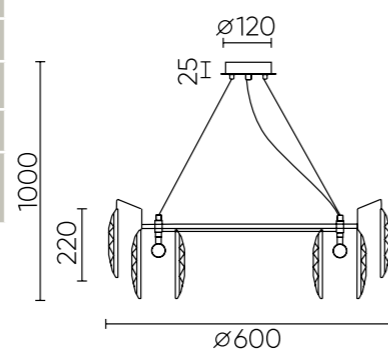
8x60W E14



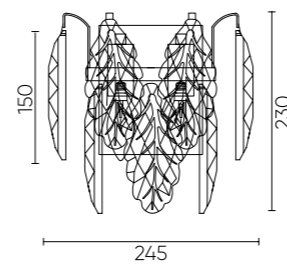
ХАРАКТЕРИСТИКИ

Арматура	металл
Покрытие	гальваника
Цвет покрытия	хром
Плафон	хрусталь
Цвет плафона	прозрачный/ дымчатый

TREVI SP6



TREVI AP2



TREVI SP8

