

# MAESTRO CHROME

## MAESTRO SP-PL5 CHROME

CODE: 2291/305

Ø690xH455mm  
5x60W E14



## MAESTRO SP-PL5+5 CHROME

CODE: 2291/310

Ø890xH527mm  
10x60W E14



## MAESTRO SP-PL7 CHROME

CODE: 2291/307

Ø790xH455mm  
7x60W E14



## MAESTRO API CHROME

CODE: 2291/401

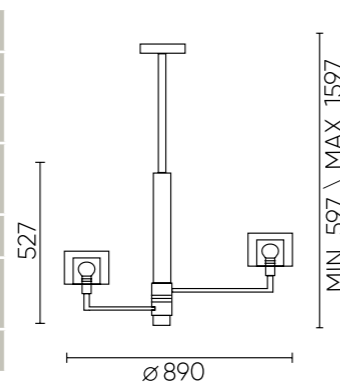
L150xW190xH220mm  
1x60W E14



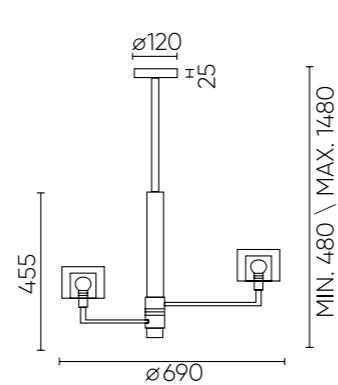
### ХАРАКТЕРИСТИКИ

Арматура	металл
Покрытие	гальваника/краска
Цвет покрытия	хром/белый
Внешний плафон	стекло
Цвет плафона	прозрачный
Внутренний плафон	стекло
Цвет плафона	белый-матовый

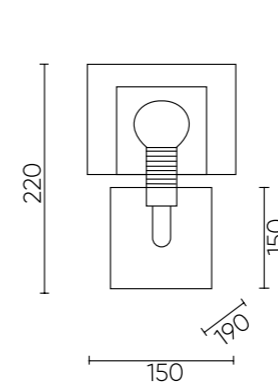
MAESTRO SP-PL5+5



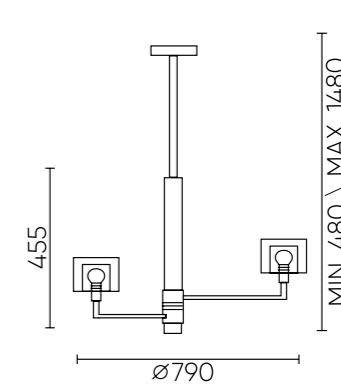
MAESTRO SP-PL5



MAESTRO API



MAESTRO SP-PL7



\*\*\* В комплект входит цепь и две штанги разного размера.