

CLT 226

CLT 226W250USB BL

CODE: 1400/447
 L 250 x W 120 x H 200 mm
 3 W / 6 W / 9 W LED
 540 Lm 180° + 25°
 Ra > 80
 3000 K
 USB 2 A / 5 V DC
 IP20



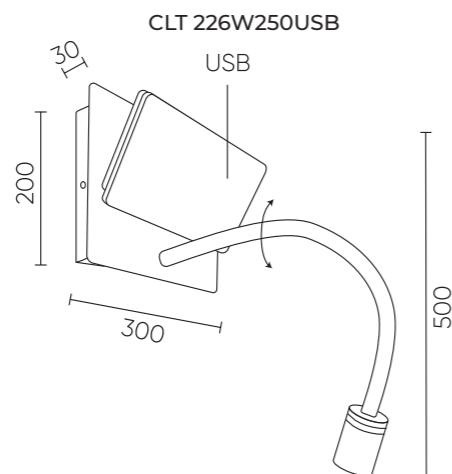
CLT 226W250USB WH

CODE: 1400/446
 L 250 x W 120 x H 200 mm
 3 W / 6 W / 9 W LED
 540 Lm 180° + 25°
 Ra > 80
 3000 K
 USB 2 A / 5 V DC
 IP20



ХАРАКТЕРИСТИКИ

Арматура	металл
Покрытие	краска
Цвет	белый, черный



CLT 217

CLT 217W Qi+USB BL

1400/549
 L 300 x W 110 x H 120
 3 W / 8 W LED
 180 Lm / 480 Lm / 660 Lm
 3000 K
 30° 180°
 Ra>80
 IP20



CLT 217W Qi+USB WH

1400/550
 L 300 x W 110 x H 120
 3 W / 8 W LED
 180 Lm / 480 Lm / 660 Lm
 3000 K
 30° 180°
 Ra>80
 Беспроводная зарядка + USB зарядка
 IP20



ХАРАКТЕРИСТИКИ

Арматура	металл
Покрытие	краска
Цвет	белый, черный

*USB разъем для зарядного устройства.
 Полочка имеет светящуюся поверхность LED 6W. Три режима включения.

