

# CLT 223

## CLT 223W BL

CODE: 1400/513  
 Ø 150 x W 74-127 mm  
 3 W/6 W / 9 W LED  
 162 Lm / 378 Lm / 540 Lm  
 180° + 25°  
 Ra > 80  
 3000 K  
 IP20



## CLT 223W WH

CODE: 1400/450  
 Ø 150 x W 74-127 mm  
 3 W/6 W / 9 W LED  
 162 Lm / 378 Lm / 540 Lm  
 180° + 25°  
 Ra > 80  
 3000 K  
 IP20



## CLT 223W BZ

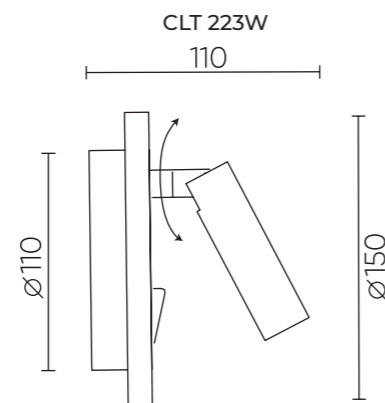
CODE: 1400/514  
 Ø 150 x W 74-127 mm  
 3 W/6 W / 9 W LED  
 162 Lm / 378 Lm / 540 Lm  
 180° + 25°  
 Ra > 80  
 3000 K  
 IP20



### ХАРАКТЕРИСТИКИ

Арматура	алюминий
Покрытие	гальваника, краска
Цвет	черный, белый, бронза

\*Особенности модели: контурная подсветка.



# CLT 214

## CLT 214W BL

CODE: 1400/536  
 L 259 x W 364 x H 30 mm  
 9 W LED  
 630 Lm  
 3000K  
 IP20



## CLT 214W BS

CODE: 1400/537  
 L 259 x W 364 x H 30 mm  
 9 W LED  
 630 Lm  
 3000K  
 IP20



### ХАРАКТЕРИСТИКИ

Арматура	металл
Рассеиватель	пластик
Покрытие	черный, латунь
Цвет	черный, белый, бронза

\*Плафон поворачивается на 340°. Держатель плафона поворачивается на 180°.

