

**MEDICI SP12**  
 CODE: 2430/312  
 L1520xW320xH170mm  
 12x60W E14

**MEDICI AP1**  
 CODE: 2430/401  
 L150xW150xH230mm  
 1x60W E14

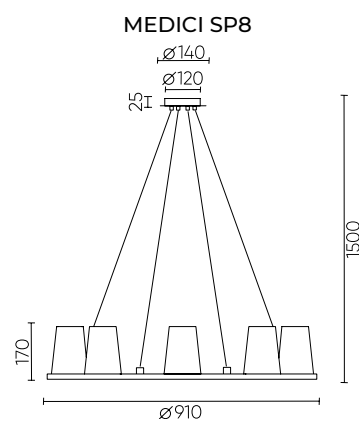


**MEDICI SP8**  
 CODE: 2430/308  
 Ø910xH170mm  
 8x60W E14

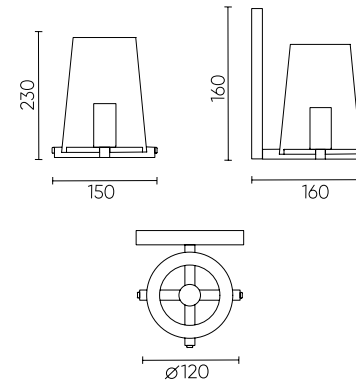


## ХАРАКТЕРИСТИКИ

Арматура	металл
Покрытие	гальваника
Цвет покрытия	хром
Плафон	стекло
Цвет плафона	прозрачный



## MEDICI AP1



## MEDICI SP12

