

AGATA GOLD

**AGATA SP24 V2 GOLD/
TRANSPARENTE**
CODE: 0033/324
Ø1200xH260mm
24x40W G9



**AGATA SP15 V2 GOLD/
TRANSPARENTE**
CODE: 0033/315
Ø850xH260mm
15x40W G9

AGATA CHROME

**AGATA SP15 V2 CHROME/
TRANSPARENTE**
CODE: 0034/315
Ø850xH260mm
15x40W G9

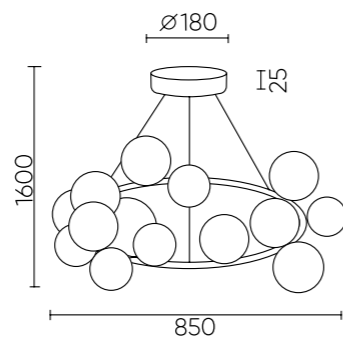


ХАРАКТЕРИСТИКИ

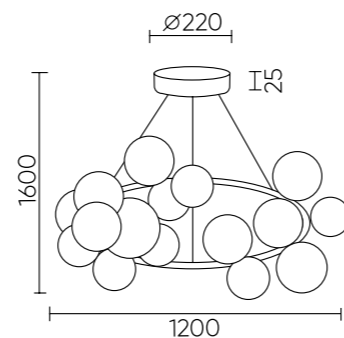
Арматура	металл
Покрытие	краска
Цвет покрытия	золото
Плафон	стекло
Цвет плафона	прозрачный

*** Два варианта потолочного крепления входят в комплект светильника.

AGATA SP15 V2



AGATA SP24 V2



ХАРАКТЕРИСТИКИ

Арматура	металл
Покрытие	гальваника
Цвет покрытия	хром
Плафон	стекло
Цвет плафона	прозрачный

*** Два варианта потолочного крепления входят в комплект светильника.

AGATA SP15 V2

