

CLT 0.113 01

Накладной (подвесной) магнитный шинопровод

CLT 0.113 01 L2000 BL

1407/009

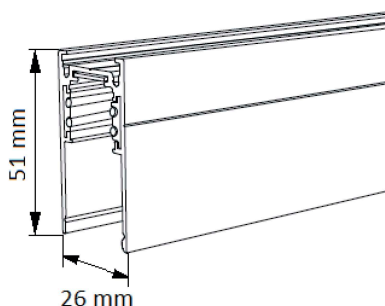
L 2000 x W 26 x H 51 mm



CLT 0.113 01 L3000 BL

1407/010

L 3000 x W 26 x H 51 mm



Корпус шинопровода – алюминий, покрытие – краска, цвет – черный. В комплекте 2 заглушки, декоративная крышка. Упаковка – картонный тубус.

CLT 0.223

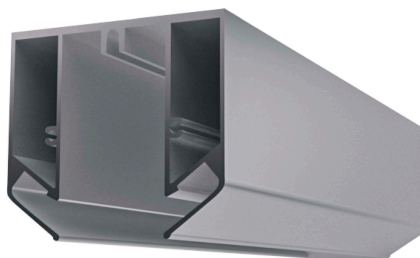
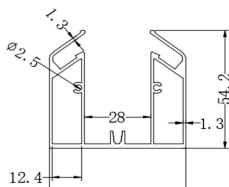
Профиль-адаптер для монтажа в натяжной потолок для магнитного шинопровода

В наличии с сентября 2022 года

CLT 0.223 05 3000 AL

1408/057

L 3000 x W 58 x H 54 mm



Заглушка 0.223 06

1408/060

L 2 x W 58 x H 54 mm

