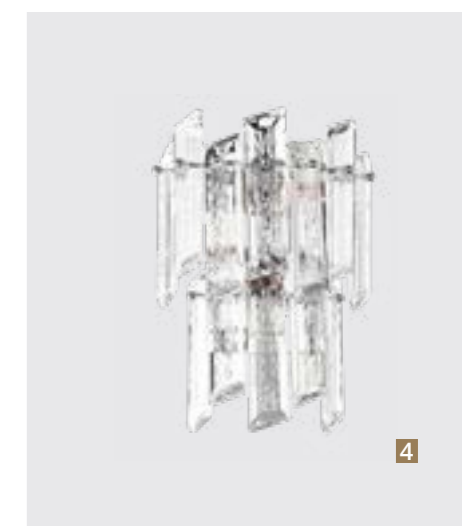
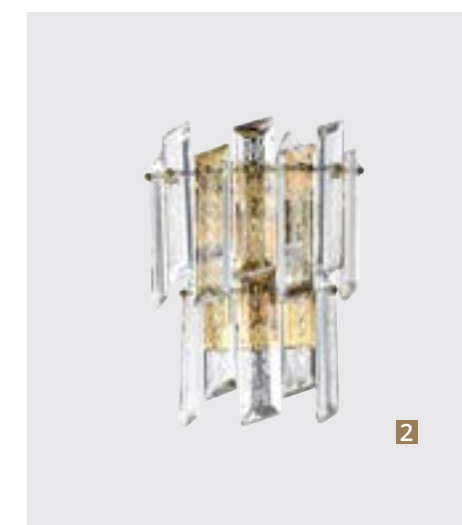


ROMILDA

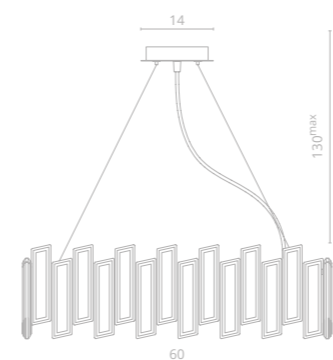
Коллекция ROMILDA представляет собой современное прочтение классических люстр. Окружности увенчаны декоративными пластинами прозрачного хрусталя с эффектом морозного стекла. Необычная форма пластин обеспечивает мягкое и рассеянное свечение, создавая множество бликов и переливов света.



Frame materials & color: metal plated / chrome, brass
 Shade material & color: crystal / clear
 Материал и цвет арматуры: металл гальванизированный / хром, латунь
 Материал и цвет плафонов: хрусталь / прозрачный



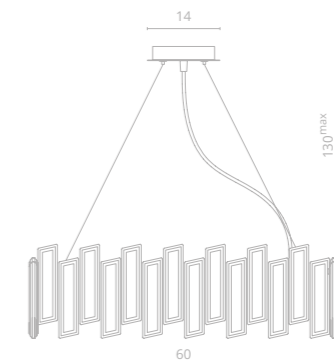
Видео



1 3512/17 LM-8
 ø60 | ↑150
 ⚡ 8x60W



2 3512/17 AP-3
 ↔21 | ↗13 | ↑28
 ⚡ 3x60W



3 3512/02 LM-8
 ø60 | ↑150
 ⚡ 8x60W



4 3512/02 AP-3
 ↔21 | ↗13 | ↑28
 ⚡ 3x60W