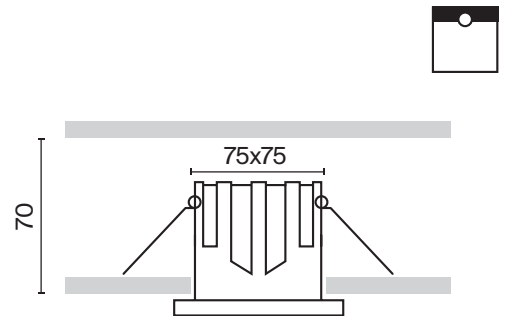
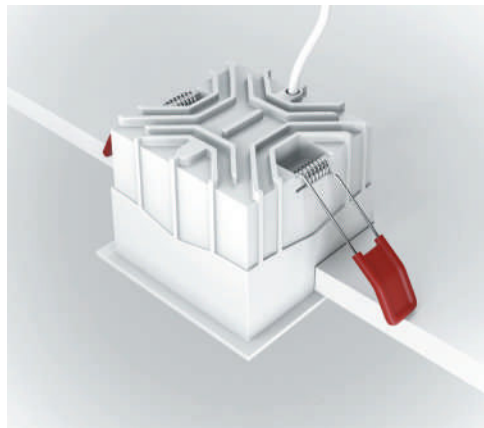


УГОЛ РАССЕЙВАНИЯ	ССТ	ЦВЕТ	АТИКУЛ	МОЩНОСТЬ	СВЕТОВОЙ ПОТОК	ДИММИРУЕМЫЙ	IP	
MEDIUM 	ЭК	ТЕПЛЫЙ	■ БЕЛЫЙ/ЧЕРНЫЙ	DL043-01-15W3K-SQ-WB	15 W	1200 LM	НЕТ	IP 20
	ЭК	ТЕПЛЫЙ	□ БЕЛЫЙ	DL043-01-15W3K-SQ-W	15 W	1275 LM	НЕТ	IP 20
	4К	ДНЕВНОЙ	■ БЕЛЫЙ/ЧЕРНЫЙ	DL043-01-15W4K-SQ-WB	15 W	1275 LM	НЕТ	IP 20
	4К	ДНЕВНОЙ	□ БЕЛЫЙ	DL043-01-15W4K-SQ-W	15 W	1350 LM	НЕТ	IP 20
	ЭК	ТЕПЛЫЙ	■ БЕЛЫЙ/ЧЕРНЫЙ	DL043-01-15W3K-D-SQ-WB	15 W	1200 LM	TRIAC	IP 20
	ЭК	ТЕПЛЫЙ	□ БЕЛЫЙ	DL043-01-15W3K-D-SQ-W	15 W	1275 LM	TRIAC	IP 20
	4К	ДНЕВНОЙ	■ БЕЛЫЙ/ЧЕРНЫЙ	DL043-01-15W4K-D-SQ-WB	15 W	1275 LM	TRIAC	IP 20
	4К	ДНЕВНОЙ	□ БЕЛЫЙ	DL043-01-15W4K-D-SQ-W	15 W	1350 LM	TRIAC	IP 20



Утопленный источник света для антислепающего эффекта.