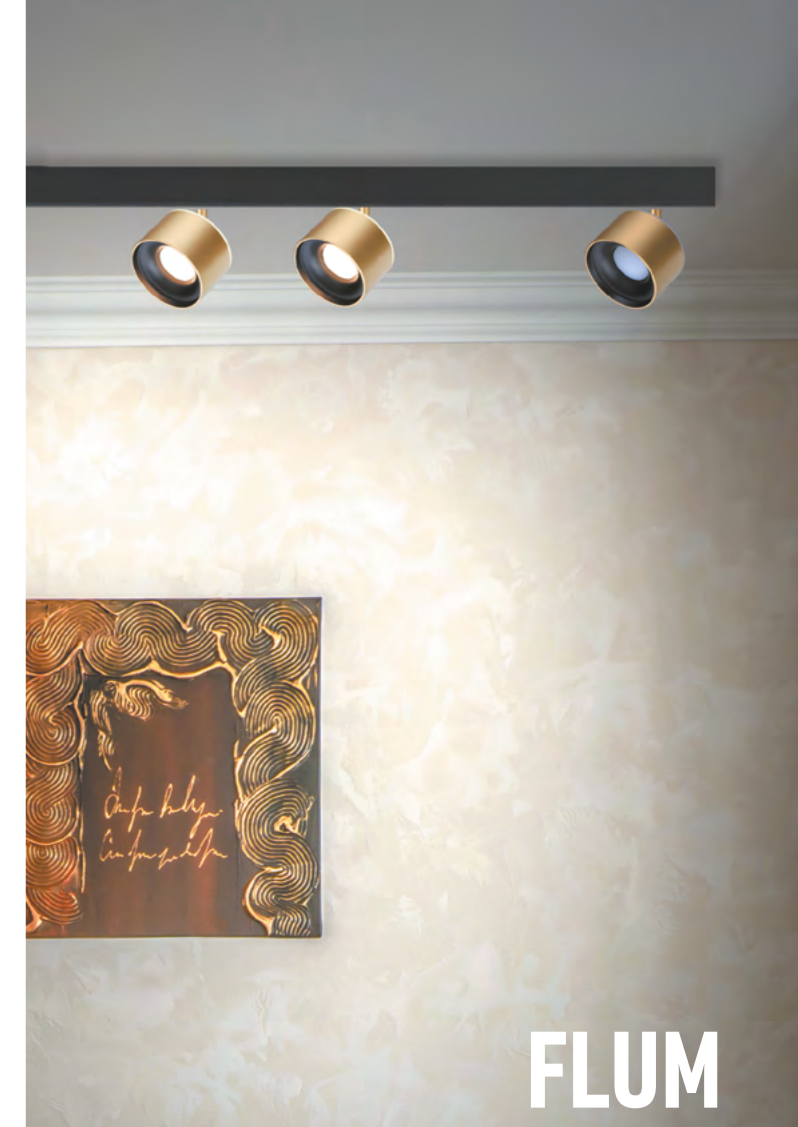
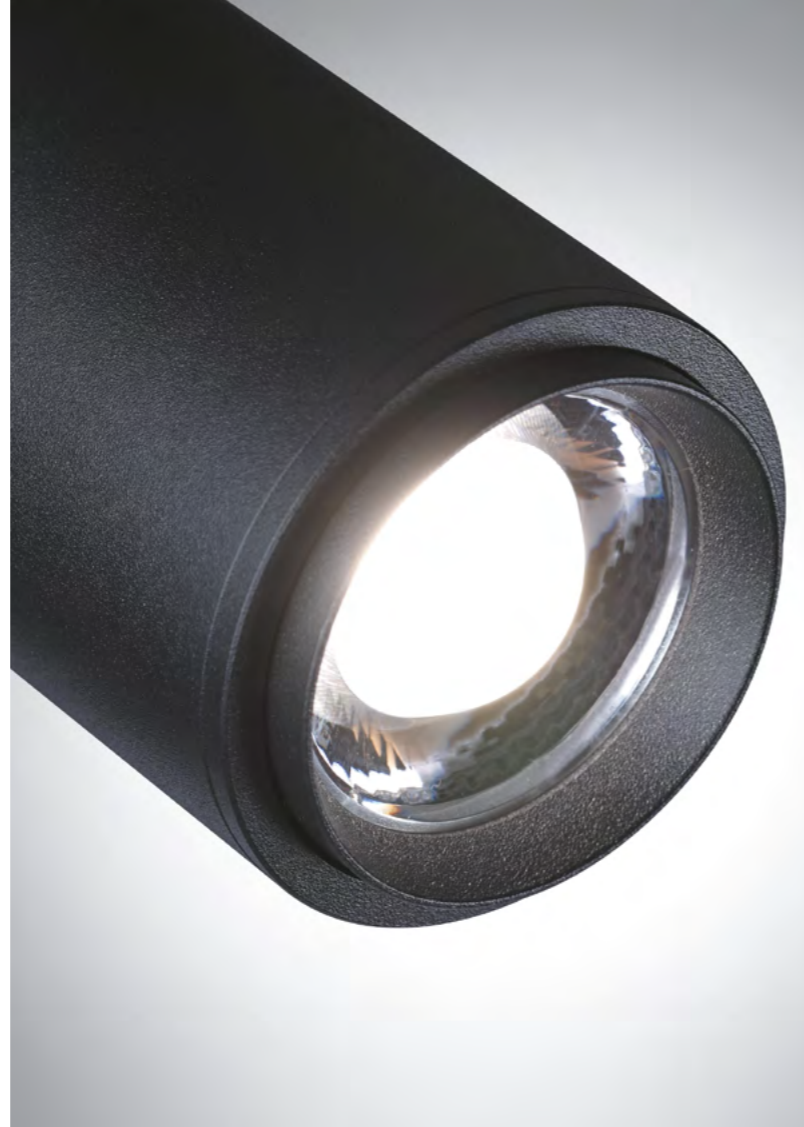
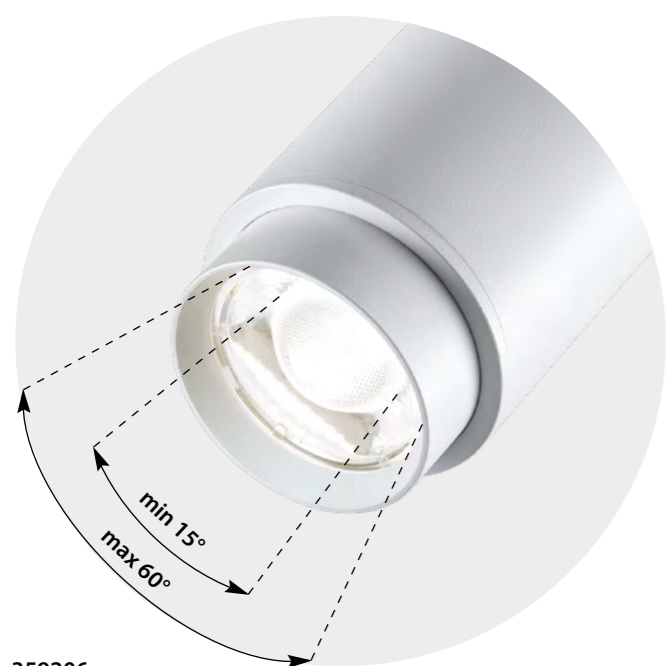




FLUM



FLUM



359206
359207

IP 20 
Трековый светильник для низковольтного шинпровода с переключателем цветовой температуры и мощности
Корпус – алюминий/рассеиватель – акрил
5-9-13 Вт 48 В 425-765-1105 Лм 3000, 4000, 6000 К
Цвет LED теплый белый, белый, холодный белый
Угол поворота 350°
Угол рассеивания 15-60°

NEW

359206 белый

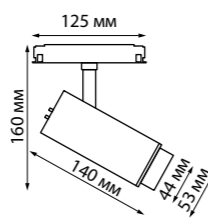


NEW

359207 черный



359206, 359207



358979 белый



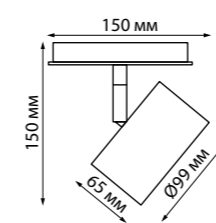
358980 черный



358981 бронза светлая



358979, 358980, 358981



358979
358980
358981

IP 20 
Трековый светильник для низковольтного шинпровода с переключателем цветовой температуры
Корпус – алюминий/рассеиватель – акрил
12 Вт вниз + 3 Вт вверх 48 В 1100 Лм 3000, 4000, 6000 К
Цвет LED теплый белый, белый, холодный белый
Угол поворота 355°+ 90°
Угол рассеивания 120°

