



REDO

NEW

CRI>90

В светильниках Redo используется утолщенный источник света для комфортного освещения высокого качества (светодиоды с индексом CRI > 90 и UGR < 19). Как известно для рабочих зон важно качественное рассеянное освещение с высоким индексом CRI и бестеневое освещение.

Микропризматический рассеиватель у светильников Oben обеспечивает рассеянный свет благодаря множественным крошечным призмам, расщепляющим поток света и одновременно делающим его более комфортным.

6619/10CL



55°

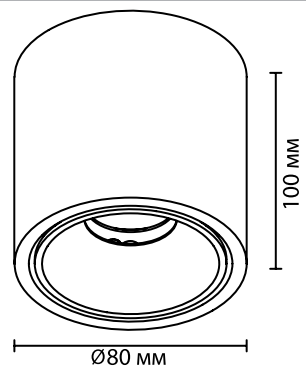
6620/10CL



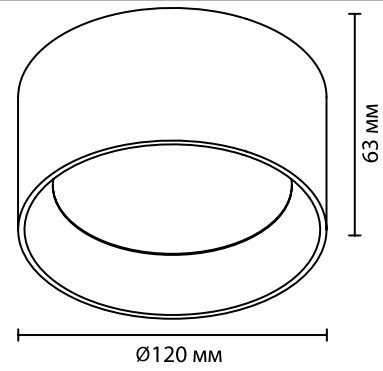
55°

6619

арматура металл
покрытие черный, белый
плафон рассеиватель — акрил
ламп в комплекте есть, LED, 3000K, теплый свет



6619/10CL, 6620/10CL
1 × LED × 10W, 810 lm
крепёж: основание



6621/10CL, 6622/10CL
1 × LED × 10W, 430 lm
крепёжный диск

ODEON LIGHT

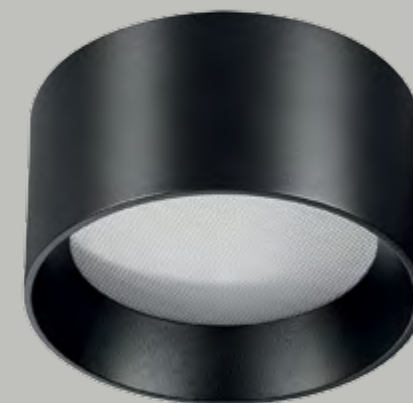
HIGHTECH COLLECTION

OBEN

МИКРОПРИЗМАТИЧЕСКИЙ
РАССЕИВАТЕЛЬ



6621/10CL



100°

6622/10CL



100°