



INGRO

NEW



CREE LED

Две линии Ingro и Wald — новые категории светильников, встраиваемых в грунт. Светильники являются низковольтными 12V/24V, в них используются высококачественные CREE LED. На фронтальной части используется нержавеющая сталь марки SS304, монтажная коробка из алюминия. В комплект входят влагозащищенные коннекторы IP68. Блок питания приобретается отдельно.



Блок питания приобретается отдельно

6660/1GL
IP67

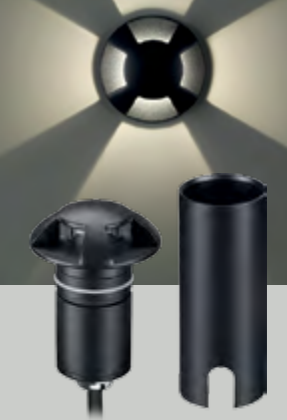
6661/1GB
IP67

WALD

NEW



Блок питания приобретается отдельно



6662/1GL
IP67

6662/2GL
IP67

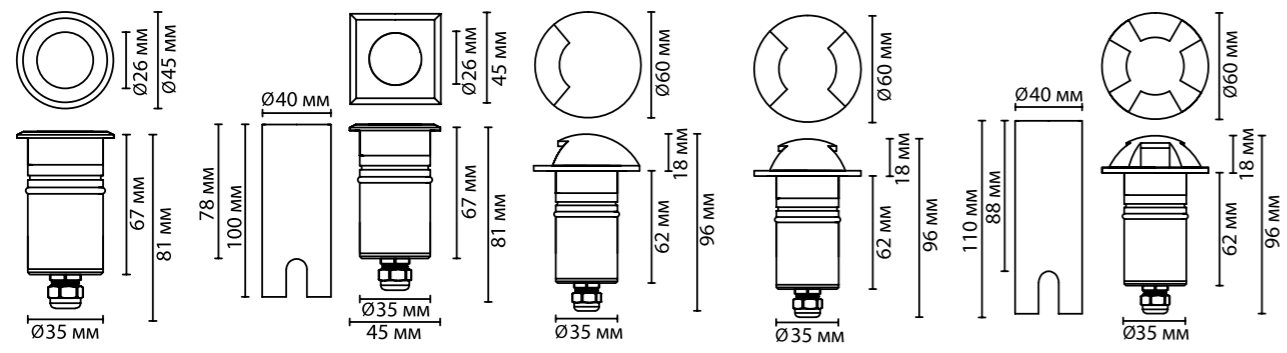
6662/3GL
IP67

* IK10 максимальная антивандальная защита

6660

IP 67

арматура металл
покрытие черный матовый, нержавеющая сталь
плафон металл, каленое стекло 10 мм (6660, 6661)
лампы в комплекте есть, LED, 4000K, дневной свет



6660/1GL 1×LED×3W, 160 lm монтаж: в грунт	6661/1GB 1×LED×3W, 160 lm монтаж: в грунт	6662/1GL 1×LED×3W, 163 lm монтаж: в грунт	6662/2GL 1×LED×3W, 261 lm монтаж: в грунт	6662/3GL 1×LED×3W, 311 lm монтаж: в грунт
--	--	--	--	--

ODEON LIGHT

NATURE COLLECTION

угол 60°

угол 75°