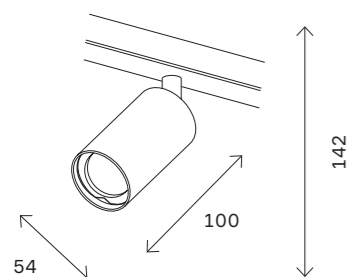


ST503



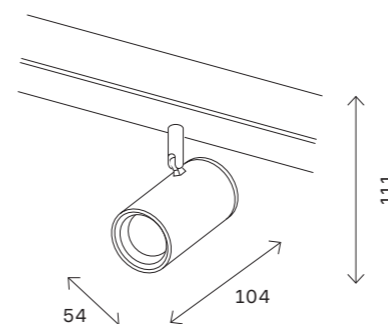
ST503.406.01
ST503.506.01
ST503.206.01

артикул	источник света	мощность, W
■ ST503.406.01	GU10 × 1	50
□ ST503.506.01	GU10 × 1	50
■ ST503.206.01	GU10 × 1	50

184

магнитная трековая система SKYLINE 220 V

ST504



ST504.406.01 ST504.506.01
ST504.436.01 ST504.536.01

артикул	источник света	мощность, W
■ ST504.406.01	GU10 × 1	50
■ ST504.436.01	GU10 × 1	50
□ ST504.506.01	GU10 × 1	50
■ ST504.536.01	GU10 × 1	50

185

магнитная трековая система SKYLINE 220 V