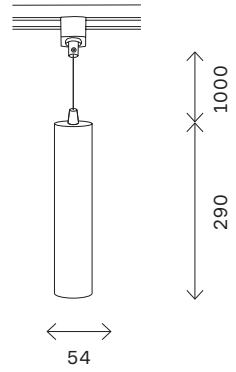
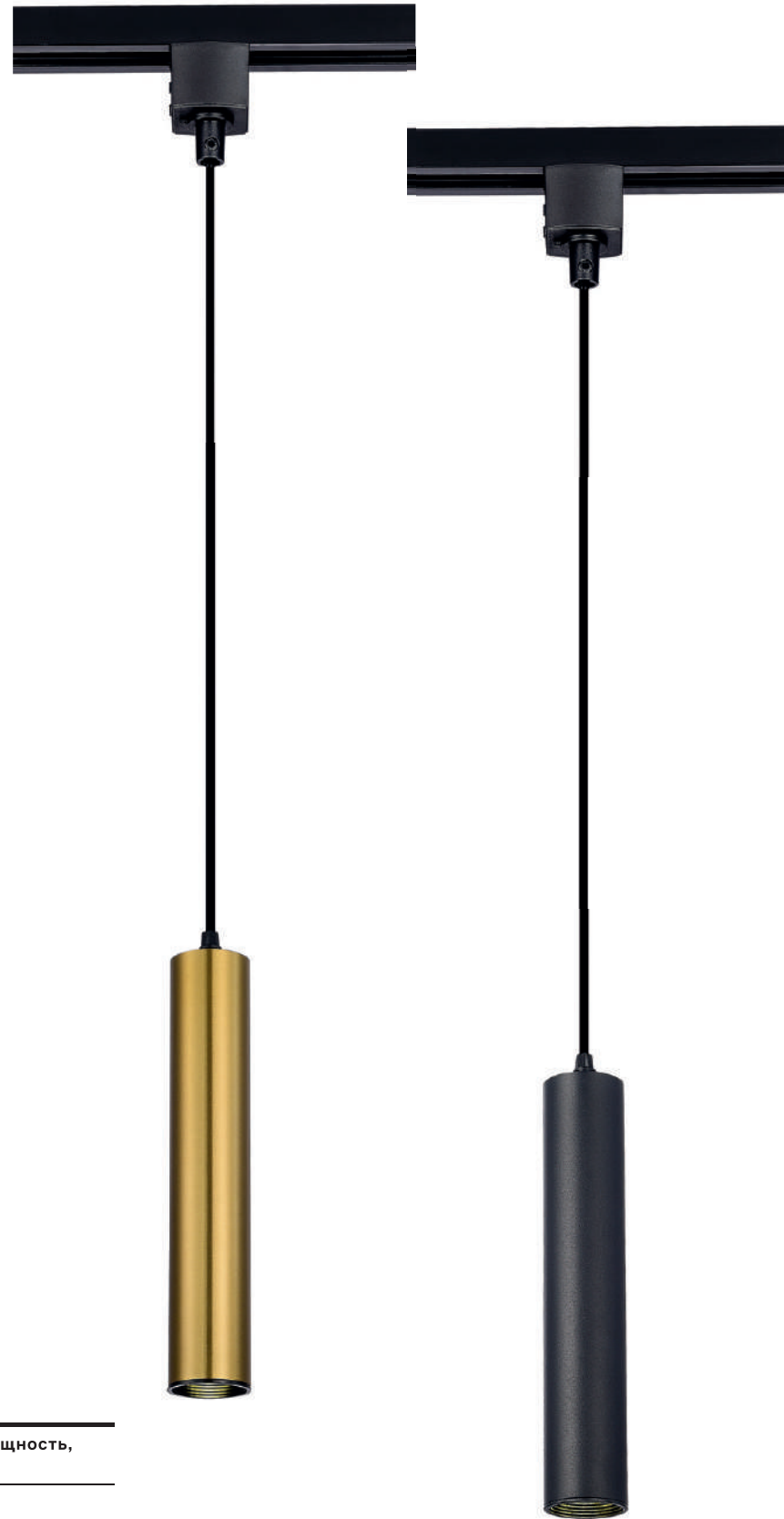


# ST151

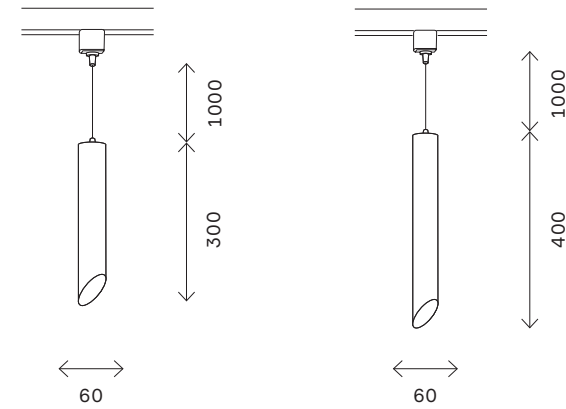


ST151.406.01  
ST151.506.01  
ST151.306.01

артикул	источник света	мощность, w
ST151.306.01	GU10 × 1	50
ST151.406.01	GU10 × 1	50
ST151.506.01	GU10 × 1	50

228  
однофазная треновая система

# ST152



ST152.406.01  
ST152.506.01

ST152.416.01  
ST152.516.01

артикул	источник света	мощность, w
ST152.506.01	GU10 × 1	50
ST152.406.01	GU10 × 1	50
ST152.516.01	GU10 × 1	50
ST152.416.01	GU10 × 1	50



229  
однофазная треновая система