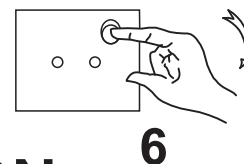
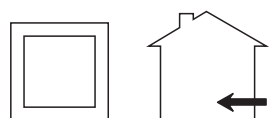
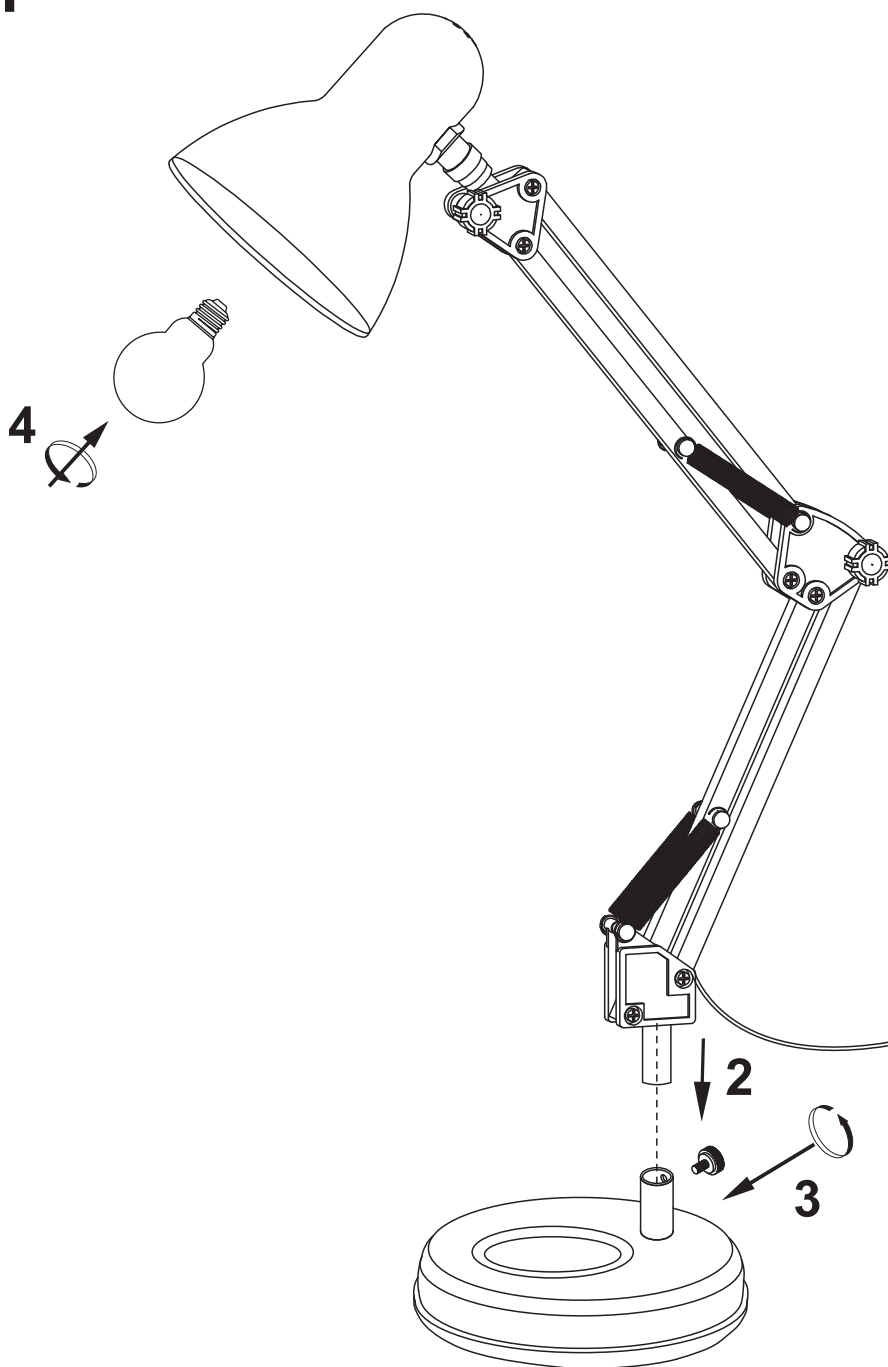
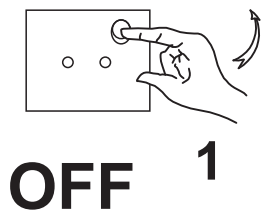


ВНИМАНИЕ!

Во избежание поломки и/или износа подвижных частей светильника, при изменении их положения, необходимо ослабить гайку-барашек на 3-4 оборота. В случае несоблюдения надлежащих условий эксплуатации продукции, изготовитель ответственности не несет

ATTENTION!

In order to avoid breakage and/or wear of the movable parts of the lighting fixture, it is necessary to release the lock before changing their position. In case of non-compliance with the proper operating conditions of the product, the manufacturer does not bear the responsibility.



ON