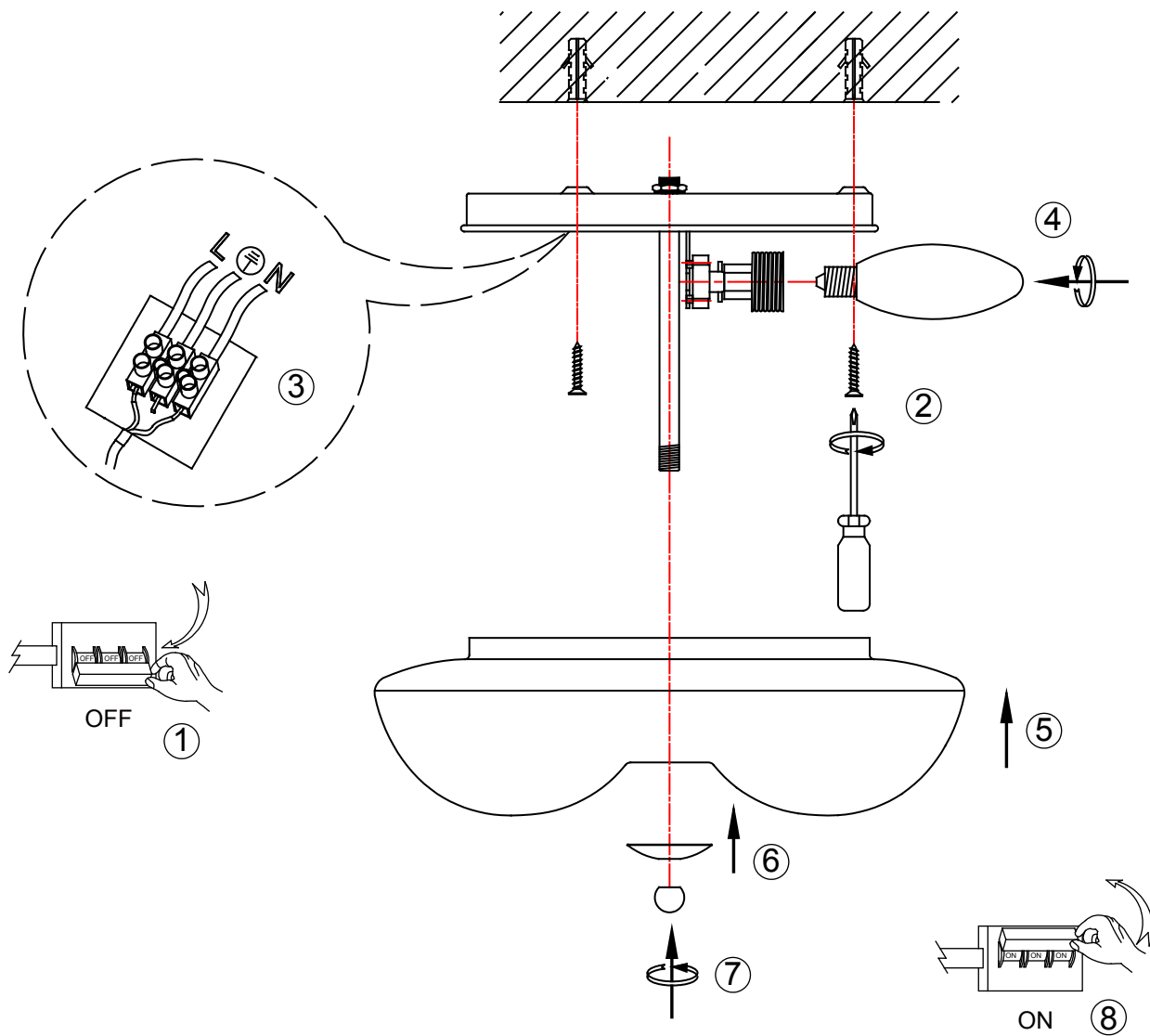
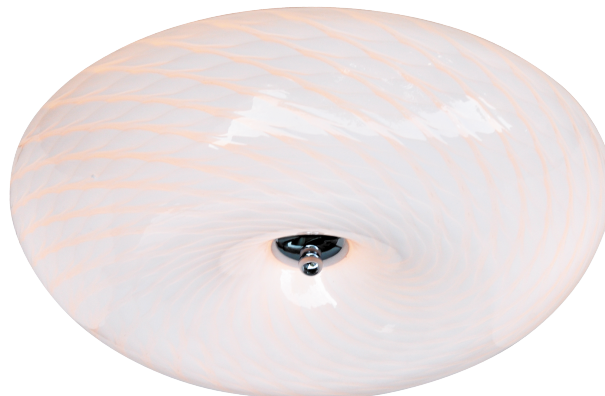




# ИНСТРУКЦИЯ



A1531PL-2WH



A1531PL-3WH