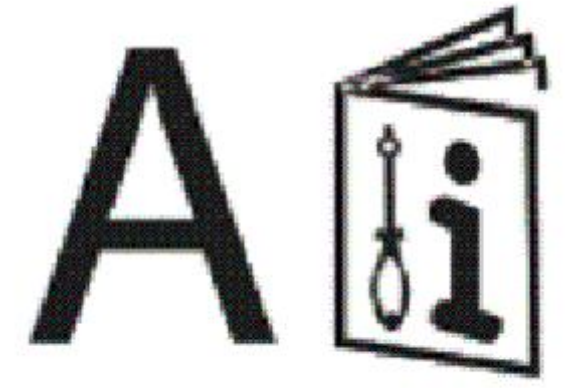


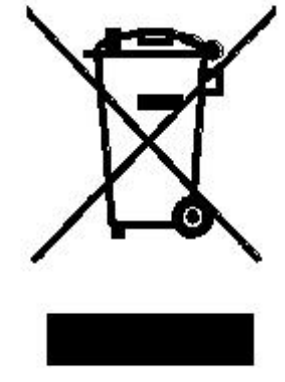
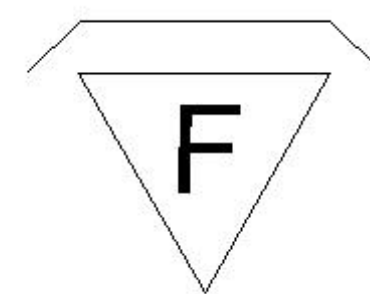
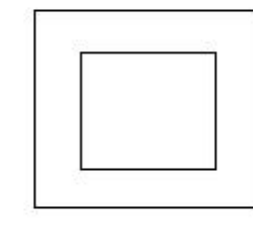
ASSEMBLY INSTRUCTION

инструкция A7524PL-2WH

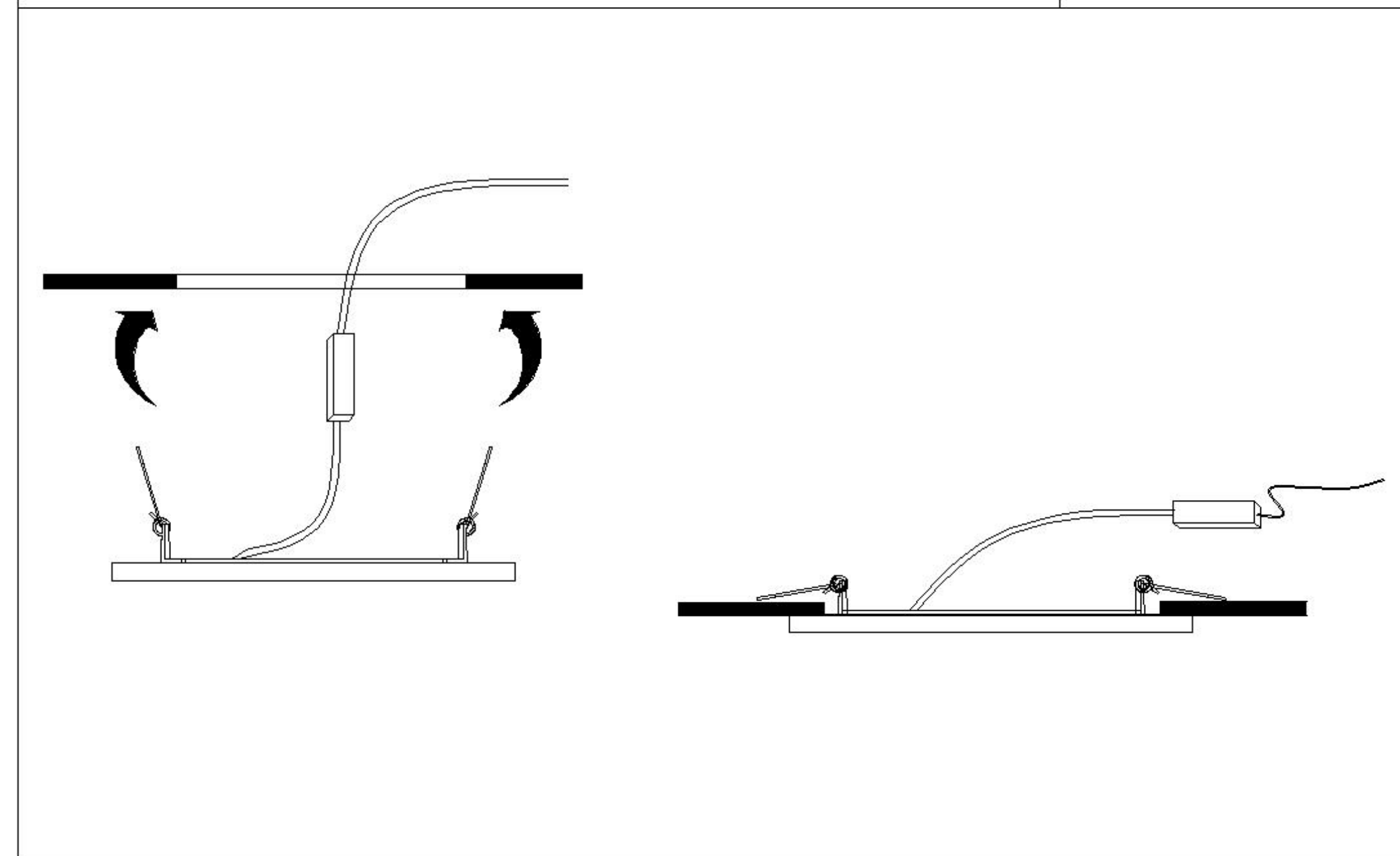
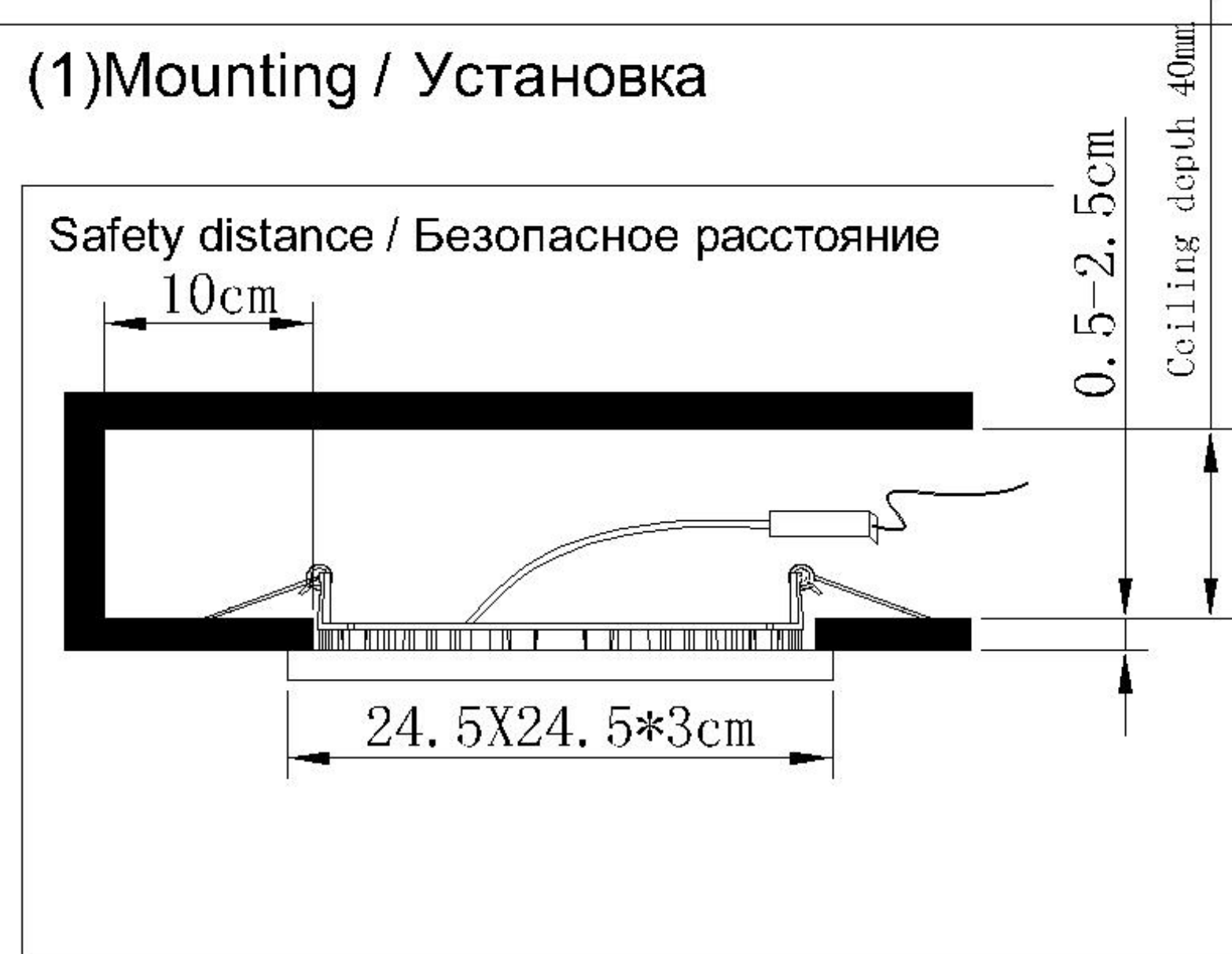


TECHNICAL SPECIFICATION / Техническая спецификация

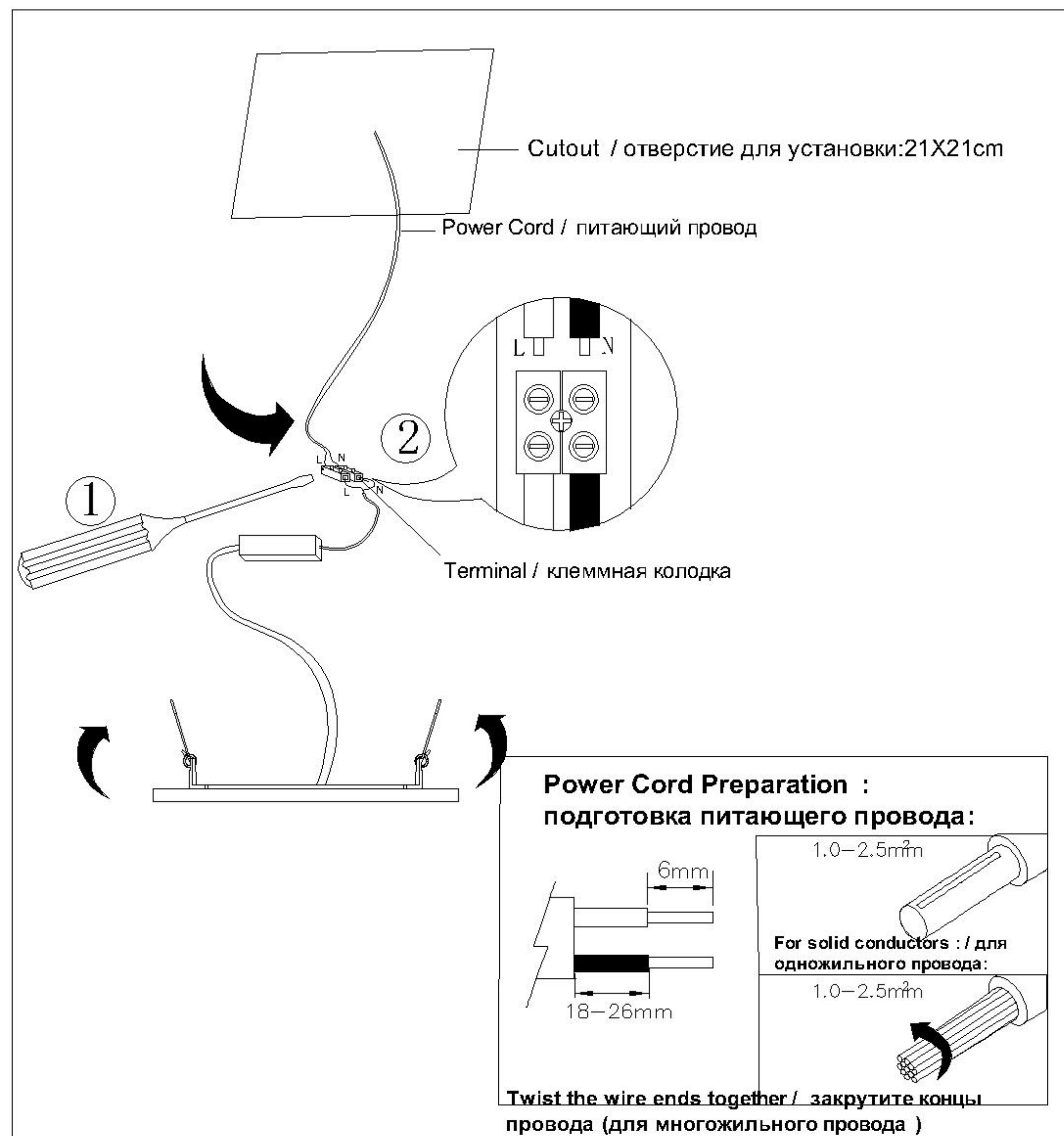
Voltage / Напряжение : AC110-240V
 Frequency / Частота : 50/60Hz
 Light source / Источник света : LED 18+6W
 IP Protection / IP-защита : IP20
 MODEL / Модель : A7524PL-2WH



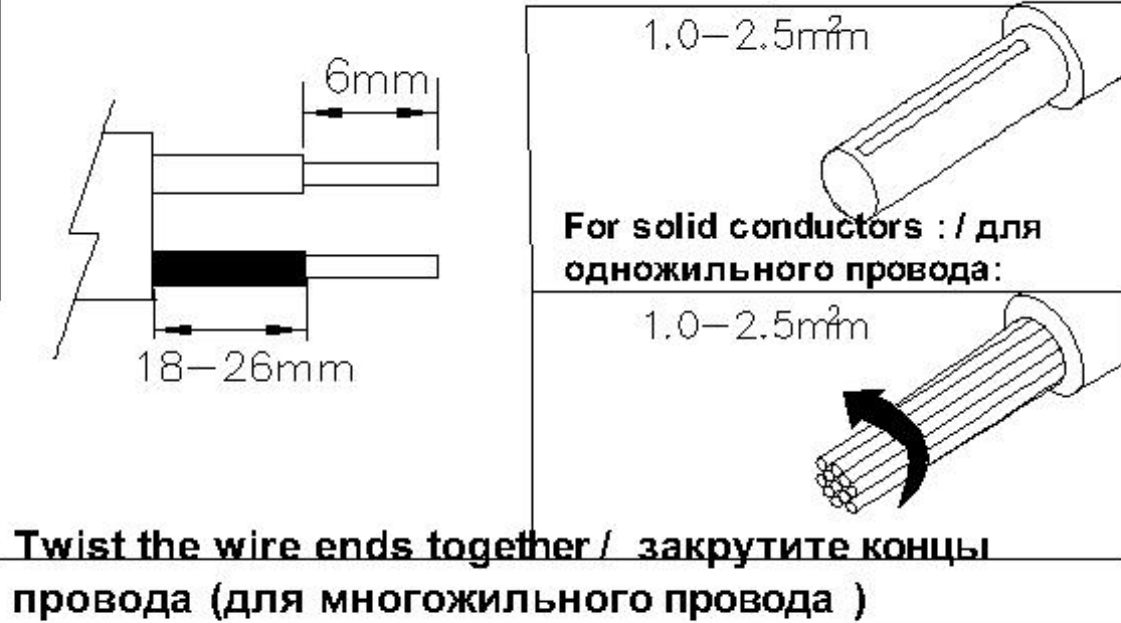
(1) Mounting / Установка



(2) Cable and lamp installation / Установка проводки и светильника



Power Cord Preparation : подготовка питающего провода:



CAUTION SYMBOL ВНИМАНИЕ

- We recommend installation to be done by your local licensed and qualified electricity
установка изделий должна производиться только лицензированным и квалифицированным электриком .
- $\ominus_{0.1m}$ The minimum distance from the illuminated object is 0.1m.
расстояние от источника света до стены минимум 0,1 м.
- Do not touch the illuminated light source so as not to burn.
не притрагивайтесь к источнику света пока он горячий .
- Please switch off the power source before installation or replacement.
пожалуйста ,выключайте электричество до замены источника света или при замене изделия
- To be applied on indoor application only.
изделие предназначено только для внутреннего использования

CLEANING SYMBOL ЧИСТКА

- Disconnect the power source before cleaning.
Выключайте электричество до начала чистки и не используйте абразивные и /или влажные очищающие материалы

MAINTENANCE SYMBOL Содержание и техническое обслуживание

- Do not disassemble the product by yourself.
Не разбирайте изделие самостоятельно
- Please contact qualified electricity for services or questions.
Пожалуйста, по вопросам обслуживания свяжитесь с лицензированным и квалифицированным электриком