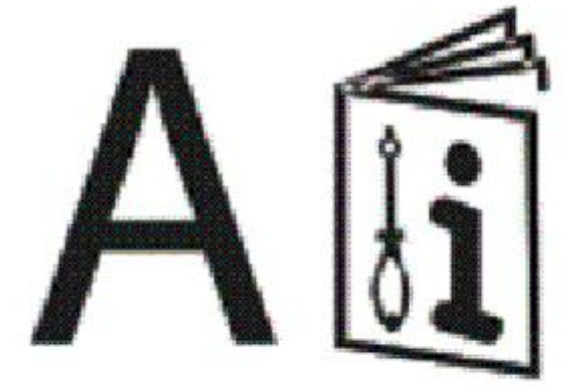


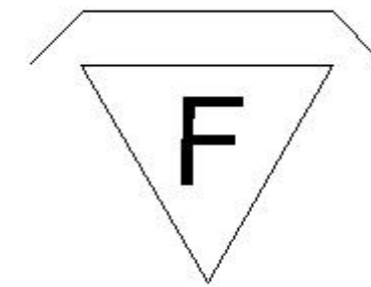
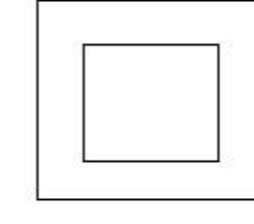
# ASSEMBLY INSTRUCTION

## ИНСТРУКЦИЯ A7616PL-2WH

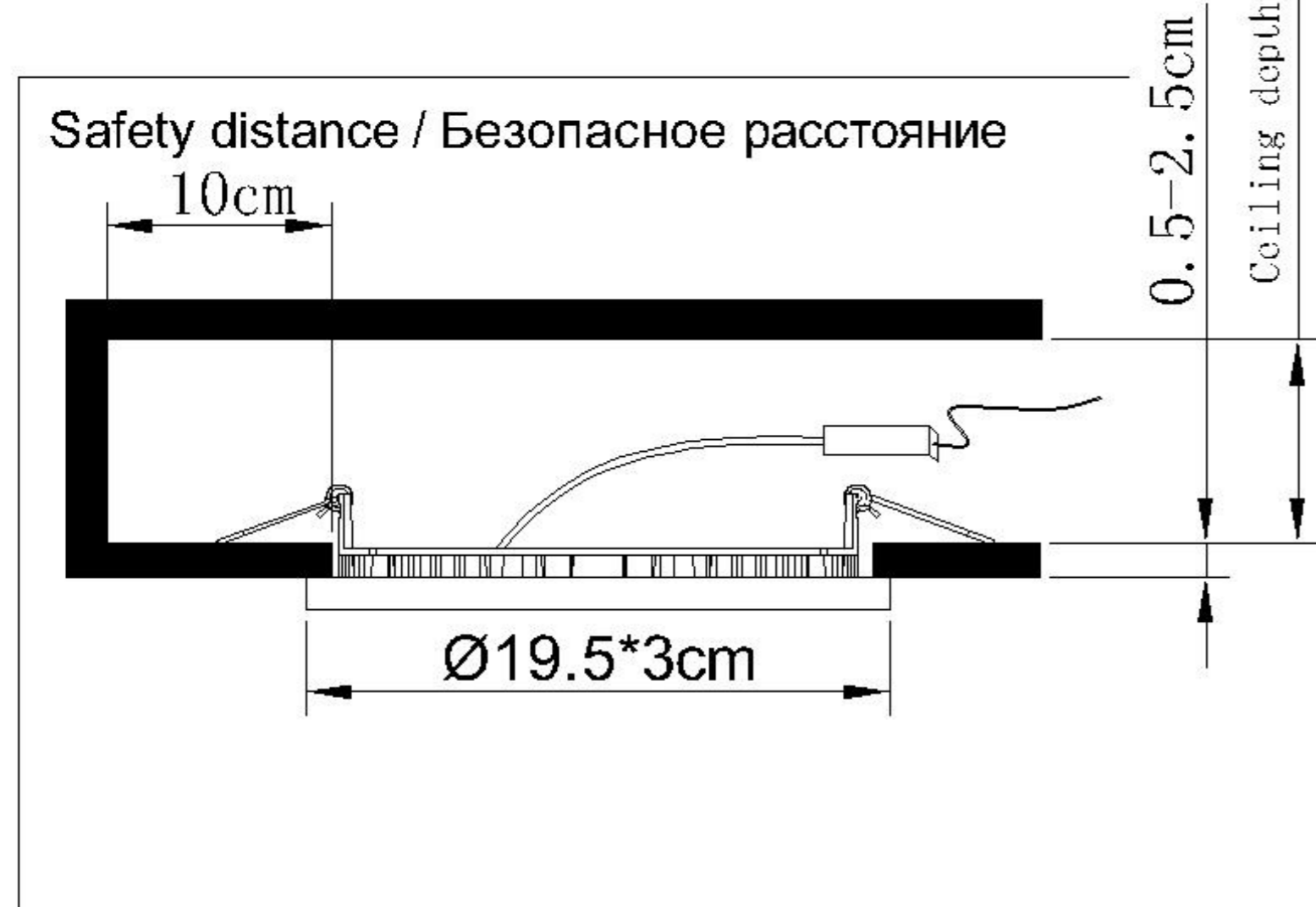


### **TECHNICAL SPECIFICATION / Техническая спецификация**

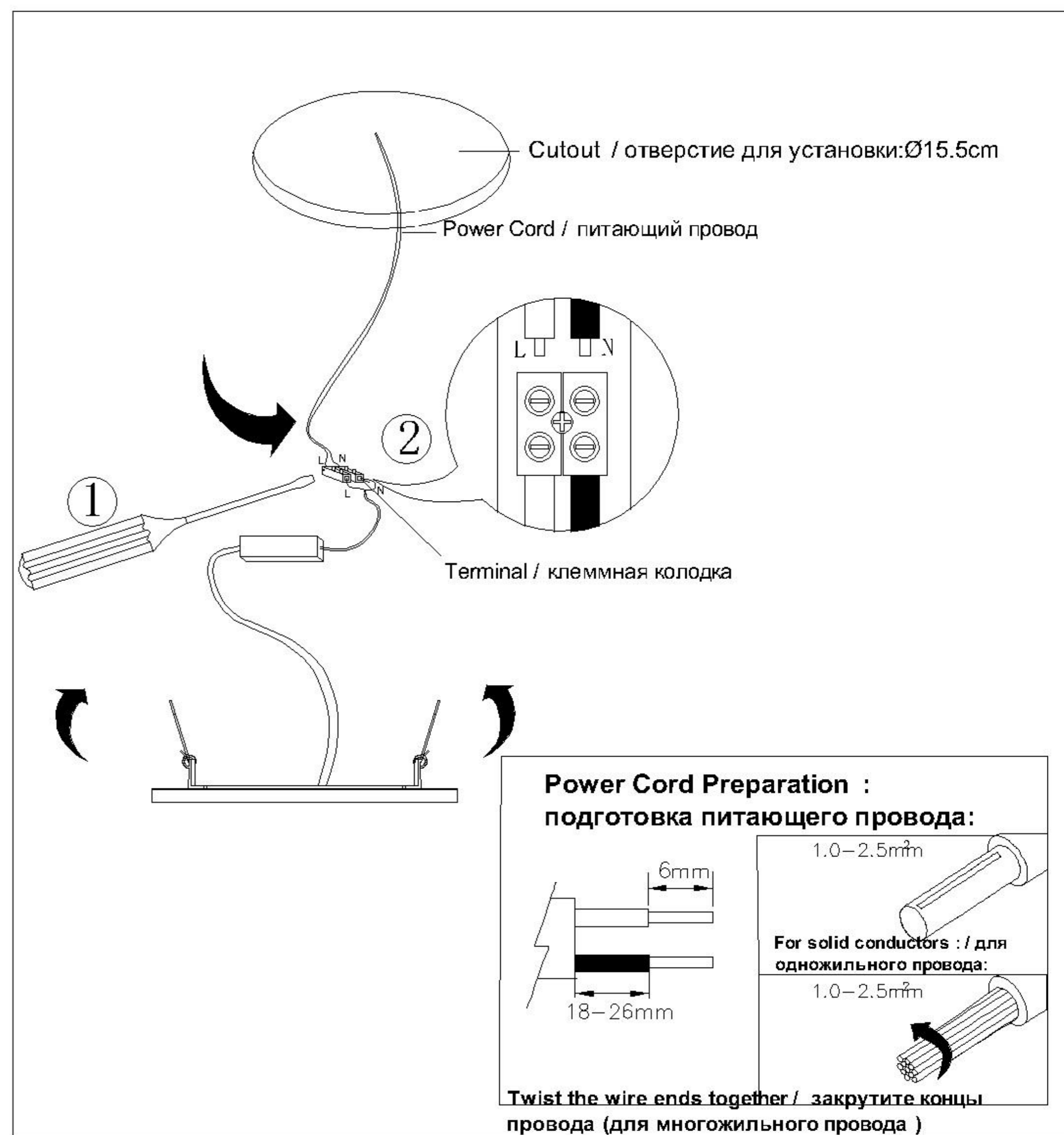
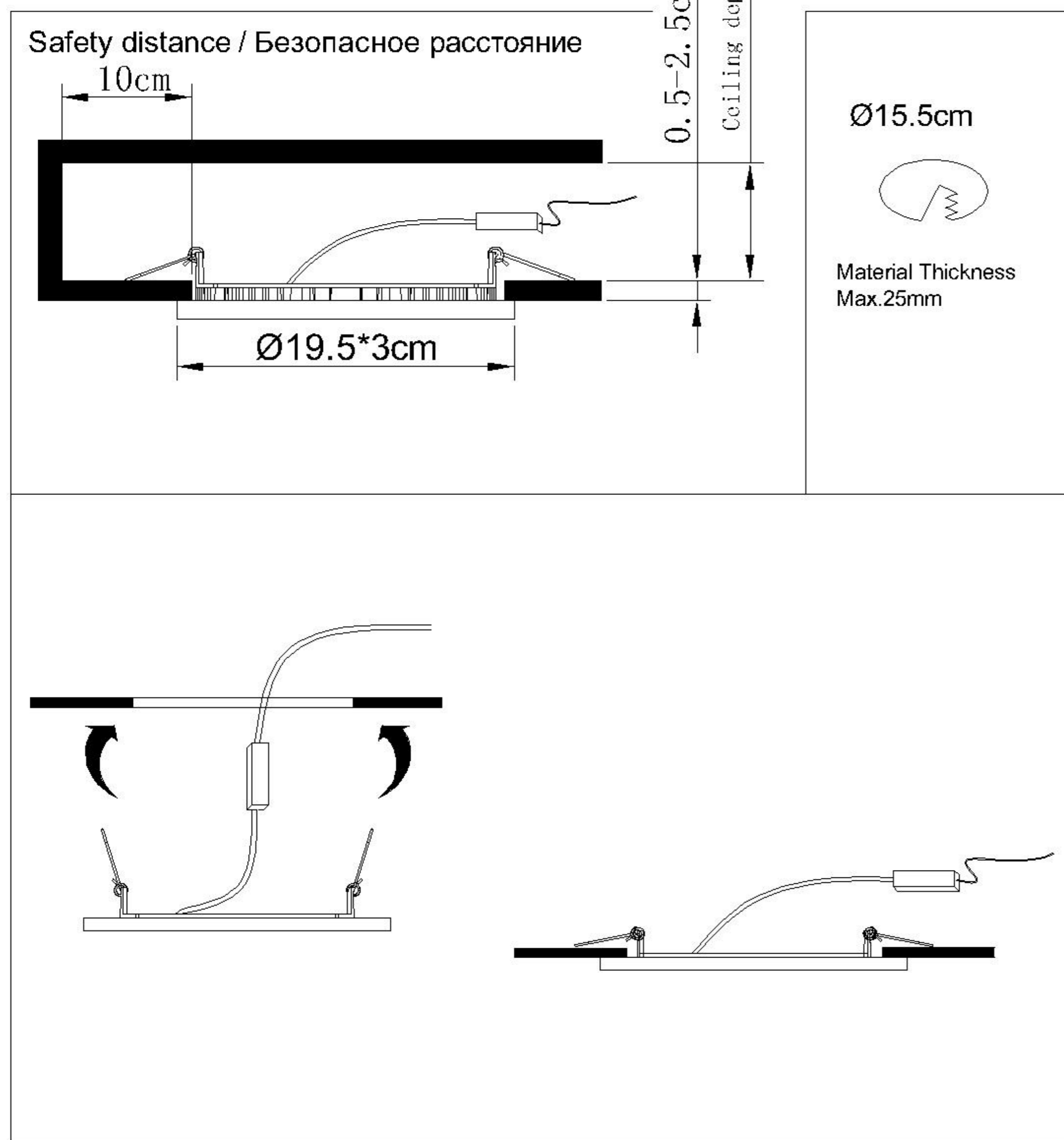
Voltage / Напряжение : AC110-240V  
 Frequency / Частота : 50/60Hz  
 Light source / Источник света : LED 12+4W  
 IP Protection / IP-защита : IP20  
 MODEL / Модель : A7616PL-2WH



#### (1) Mounting / Установка



#### (2) Cable and lamp installation / Установка проводки и светильника



### **CAUTION SYMBOL ВНИМАНИЕ**

- We recommend installation to be done by your local licensed and qualified electricity  
 установка изделий должна производиться только лицензированным и квалифицированным электриком .
- The minimum distance from the illuminated object is 0.1m.  
 расстояние от источника света до стены минимум 0,1 м.
- Do not touch the illuminated light source so as not to burn.  
 не притрагивайтесь к источнику света пока он горячий .
- Please switch off the power source before installation or replacement.  
 пожалуйста ,выключайте электричество до замены источника света или при замене изделия
- To be applied on indoor application only.  
 изделие предназначено только для внутреннего использования

### **CLEANING SYMBOL ЧИСТКА**

- Disconnect the power source before cleaning.  
 Выключайте электричество до начала чистки и не используйте абразивные и /или влажные очищающие материалы

### **MAINTENANCE SYMBOL Содержание и техническое обслуживание**

- Do not disassemble the product by yourself.  
 Не разбирайте изделие самостоятельно
- Please contact qualified electricity for services or questions.  
 Пожалуйста, по вопросам обслуживания свяжитесь с лицензированным и квалифицированным электриком