



ASSEMBLY INSTRUCTION

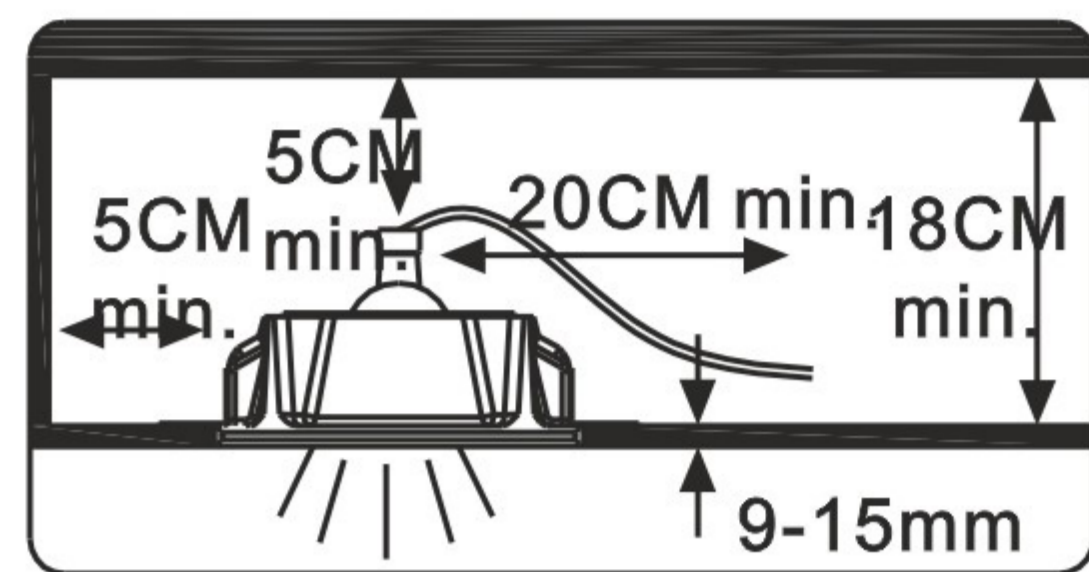
ИНСТРУКЦИЯ A9215PL-2WH



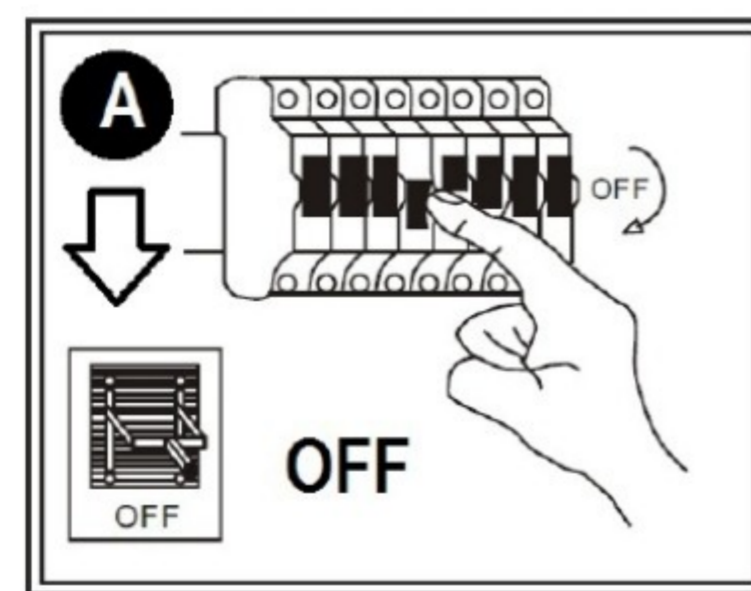
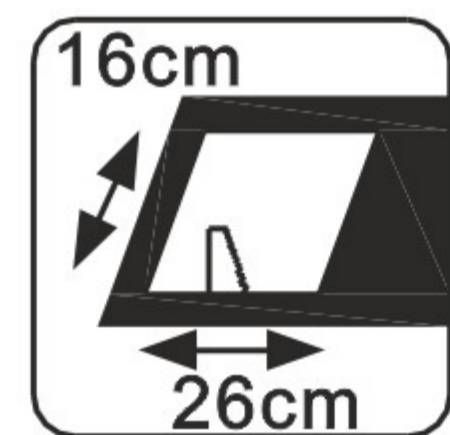
ATTENTION: FOR THIS OPERATION YOU HAVE TO CUT OFF THE POWER

Внимание: для указанных операций, вам необходимо обесточить контакты!

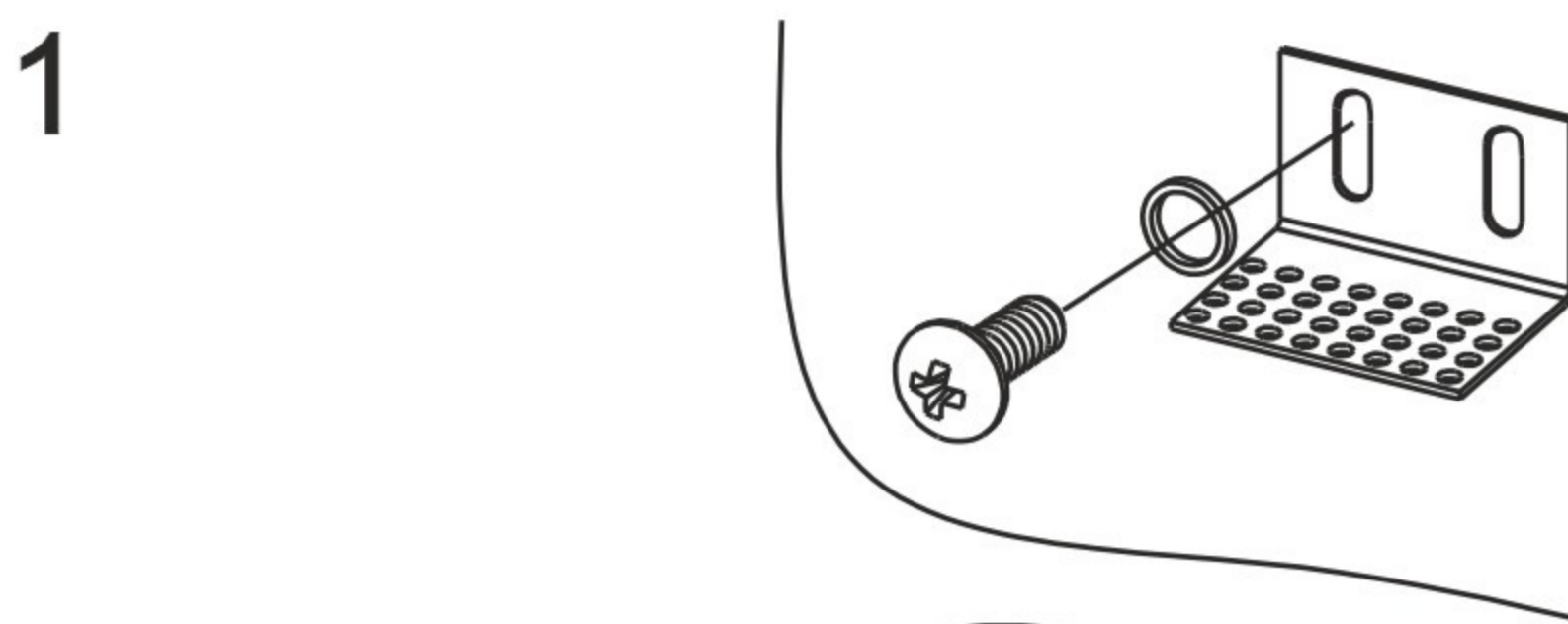
MAXIMUM 230V~ 50Hz 2xGU10 Max 35W



A9215PL-2WH



1

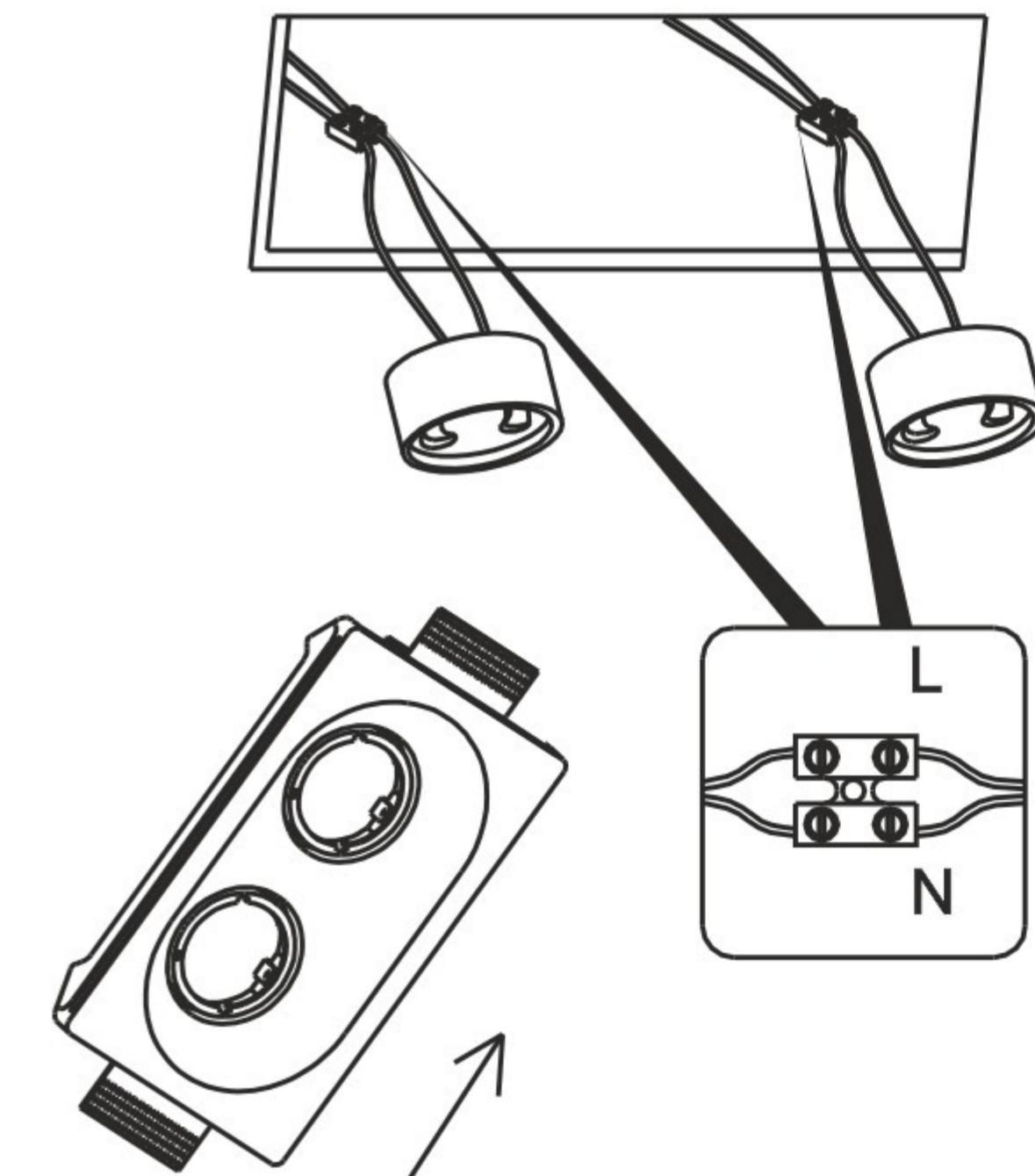


9~15mm

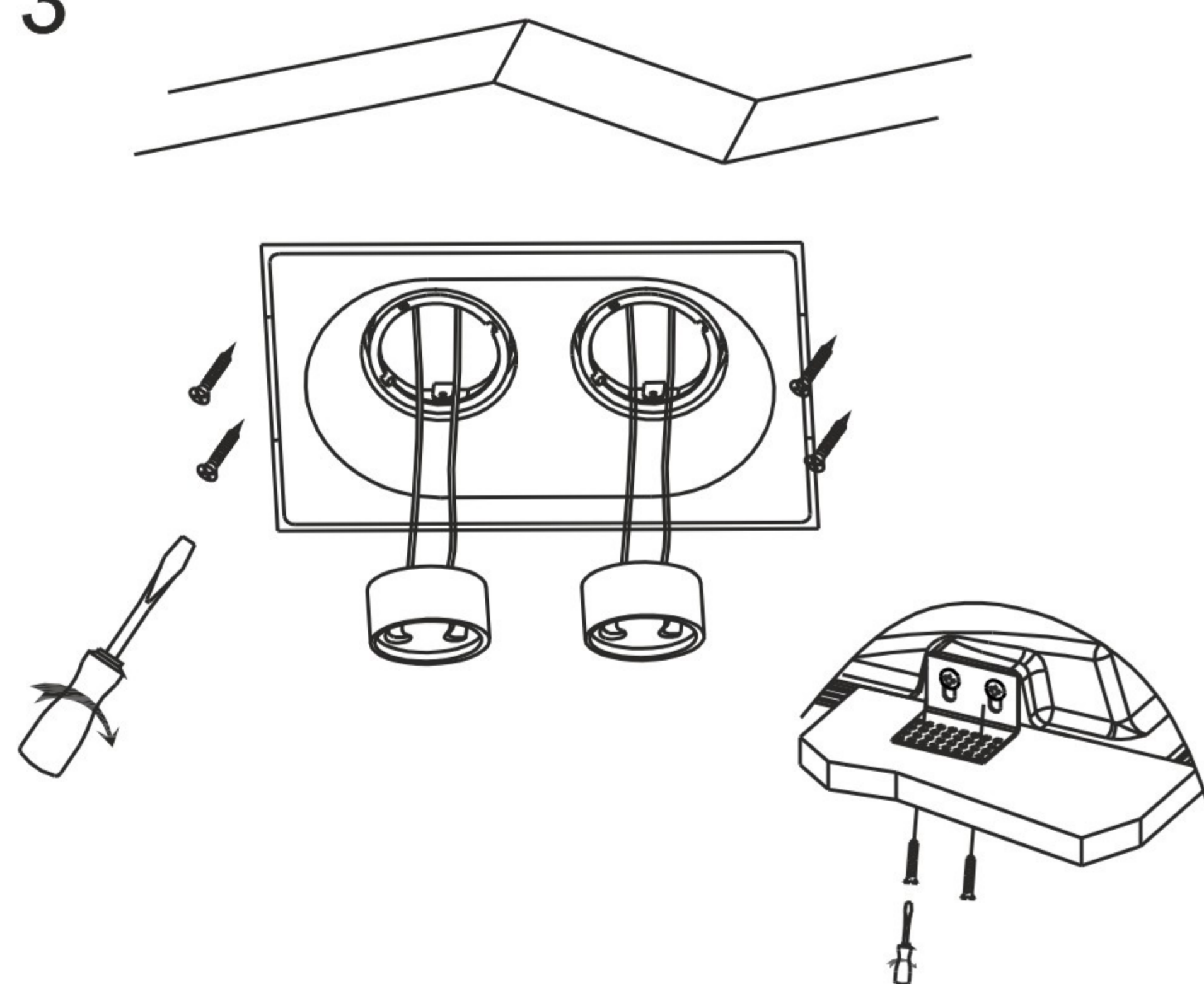
Adjustable perforated bracket

регулируемая перфорированная скоба-крепление - для разной толщины фальш-потолка

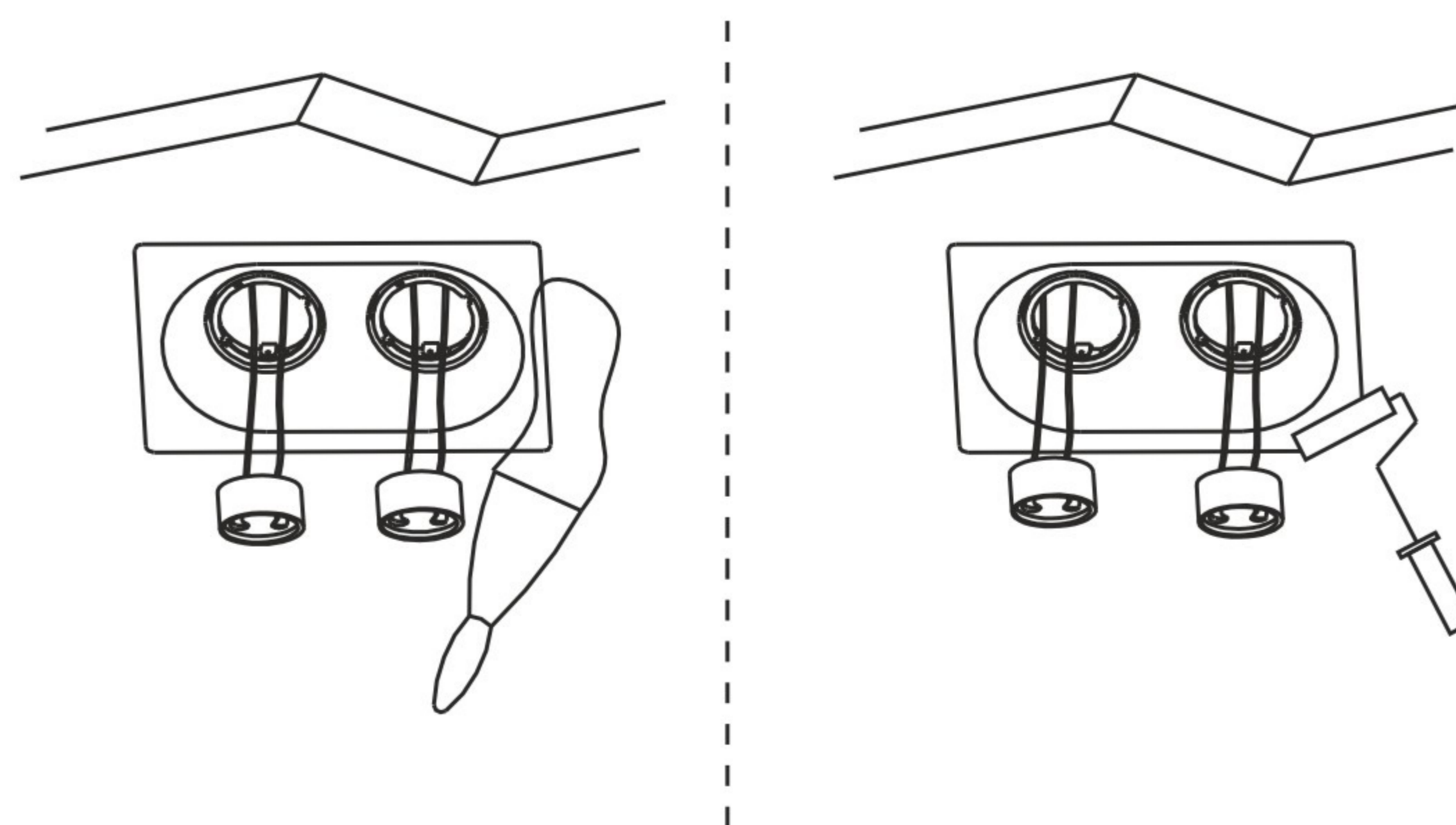
2



3



4



5

