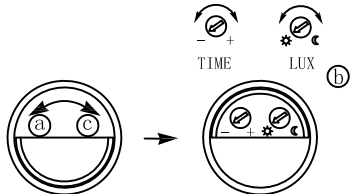
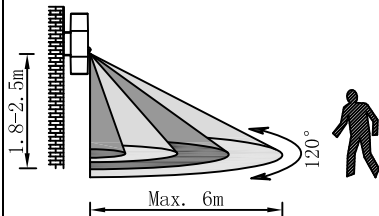
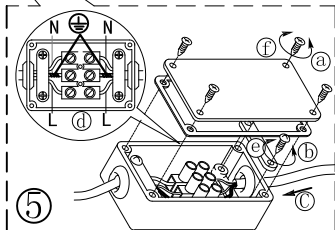
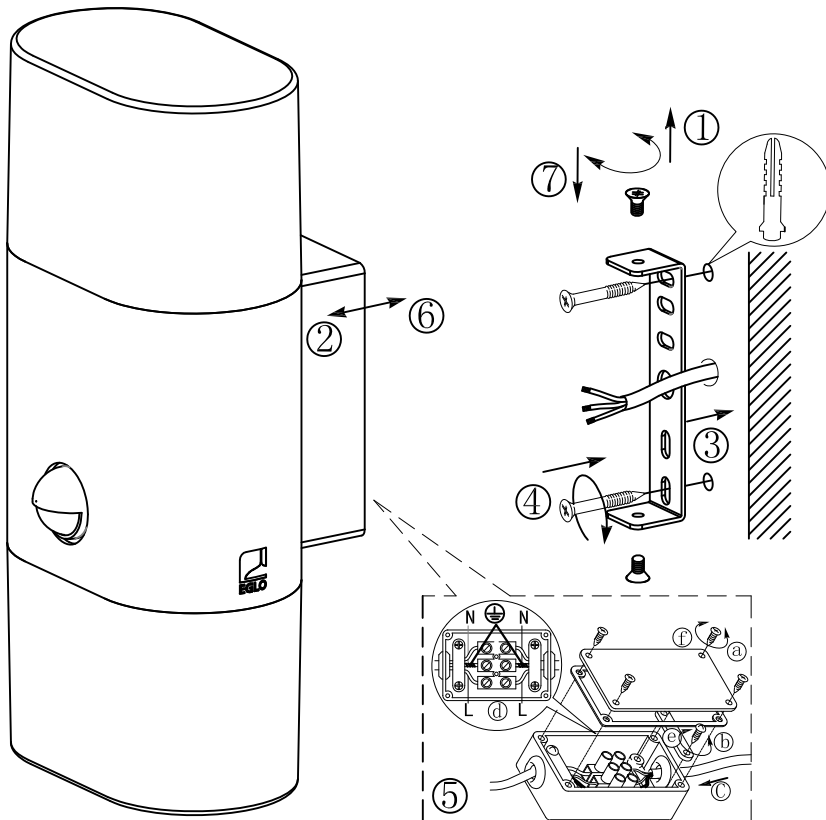


OFF

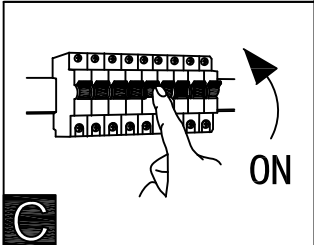


A

B



M1				
M2				



ON

C