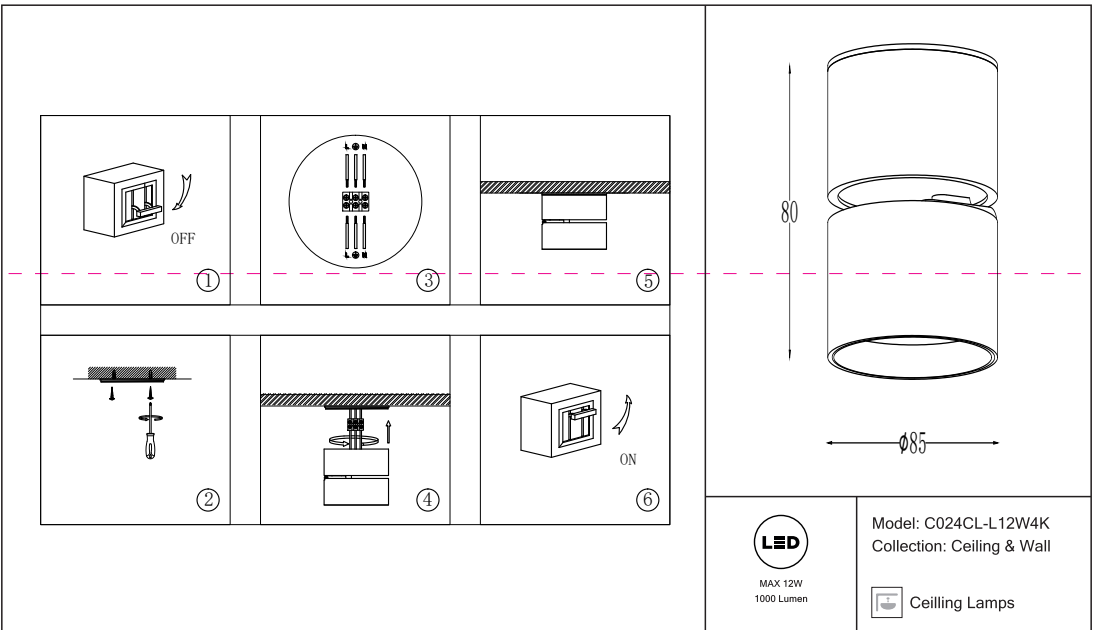


Instruction



Montageanleitung:

- Schalten Sie vor Installation der Leuchte über den Hauptschalter den Strom ab.
- Bereiten Sie den Platz vor, an dem Sie die Leuchte anbringen wollen: Für Einbauleuchten mit einer Montagebohrung und für Anbauleuchten mit einem Keil. Sie ein 230V-240V 50Hz Stromkabel, wenn möglich mit Erdungsdräht, zum Einbauort.
- Verbinden Sie die Leuchte mit dem 230V-240V 50Hz Stromkabel. Wenn die Befestigung der Leuchte nicht durch die Montagebohrung oder an dafür vorgesehenen Platz, stellen Sie die Montagebohrung vor.
- Befestigen Sie die Glühbirne in der Fassung.
- Schalten Sie den Strom an und überprüfen Sie die Funktionstüchtigkeit der Leuchte.

Assembly Manual:

- The installation of the lamp shall be performed with the power supply disconnected.
- Prepare a place to install the lamp: a mounting hole for built-in lamps and a seat for surface-mounted lamps.
- Take 230V-240V 50Hz power wires, including a grounding wire, if any, out from the wall.
- Connect the lamp to the 230V-240V 50Hz power supply network. If the lamp has a grounding wire, it shall be also connected.
- Install the lamp in the mounting hole/socket and secure tightly.
- Install a bulb in the socket and fix the bulb.
- Turn on the power supply for the lamp and make sure that the lamp operates properly.

Інструкція з монтажу:

- Установку світильника здійснюється при вимкненні електрики мережі.
- Підготувати місце для установки світильника - монтажний отвір для вбудованих, посадочне місце для накладних.
- Вивести в місце установки проводів монтажні 230V-240V 50 Гц, в тому числі дрот заземлення, якщо він є в світильнику.
- Підключити світильник до мережі 230V-240V 50 Гц. Якщо в світильнику передбачений дрот заземлення, його також необхідно підключити.
- Встановити світильник в отвір/панель і зафіксувати надійно.
- Встановити лампу у цоколь і зафіксувати її.
- Включити подачу електричного струму до світильника і переконатися в його правильній роботі.

Інструкція по установке:

- Установку светильника осуществляется при выключенной электрики.
- Подготовить место для установки светильника: монтажное отверстие для встраиваемых, посадочное место для накладных.
- Вывести в место установки проводов монтажные 230V-240V 50 Гц, в том числе провод заземления, если он есть в светильнике.
- Подключить светильник к сети 230V-240V 50 Гц. Если в светильнике предусмотрено дрот заземления, его также необходимо подключить.
- Установить светильник в отверстие/панель надежно.
- Установить лампу в цоколь и зафиксировать ее.
- Включить подачу питания на светильник и убедиться в его корректной работе.

Vertretung des Herstellerwerks / Manufacturer factory
affiliate / Filiale de l'usine du fabricant / Filiale di fabbrica
produttore / Filial de la fabrica / Fabrica de filial / Sube
Fabrika / Cabang Pabrik / Branch Factory / Fabrica de rampla
/ Branch Factory / Oddzial Fabryka / Oblasť závodu
многоповерх / Один завод / виробник / Один
заводи-виробник / Один завод / виробник / Один
Двор / Двор / Двор / Двор / Двор / Двор / Двор / Двор /
fabrik / Pabrik / Pabrik / Pabrik / Pabrik / Pabrik / Pabrik / Pabrik /

Sicherheitshinweis

Lesen Sie die Anleitung vor dem Aufbau der Leuchte durch und beachten Sie dies bis zum Abbau der Nutzungsdauer des Produktes auf.

Sicherheitshinweise:

Folie freibleiben und der Anschluss der Leuchte selbst durch qualifizierte Fachleute erfolgen.

- Befestigung Schalen Sie als Stromerzeugend bzw. über Stromerzeugerangabe von der Verbindung zum Niederspannungsnetz freibleiben.

- Die Halbkugel der Leuchte muss mit ihrem dazugehörigen Einbaufixtur verschlossen. Nach-Veränderung/Veränderung der Leuchte ist erlaubt. Leuchten mit einer Schutzart von weniger als IP23, die für die Befestigung von Fremdkörpern vorgesehen sind, dürfen nicht im Freien installiert werden. Installieren Sie die Lüfteroberflächen bei Regenwetter nicht unter Wasser.

- Stromkreis Stromkreis müssen so verdrahtet sein, dass diese nicht verschaltet werden.

- Stellen Sie die Leuchte Klobel oder die Netzanschlussleitung bedingt nicht, als Kabel über die Leuchte, dass ein Stromerzeugend oder ein Verbraucher ist.

- Bevor Sie die Birnen austauschen, trennen Sie die Leuchte vom Stromnetz und warten Sie, bis die Birnen abkühlen.

- Warten Sie den Start und die Leistung der Birnen entsprechend den Vorgaben auf den Anweisungen. Bitte die Halbkugel Birne eine von den Herstellerangaben abweichend verwenden, beinhalten der Hersteller keine Verantwortung für die Anweisungen.

- Für den Anschluss am Stromnetz 220-240 V 50 Hz.

- Prüfen Sie die Leuchte nicht ab.

- Von Kindern fernhalten.

- Bewahren Sie die Leuchten in der Originalverpackung in geschlossenen oder verschweißt Metallbehältern für eine Lebensdauer von >50 zu >40 Jahren nicht Nass werden und lassen Sie diese abgetrennt Meiden nicht aus.

- Die Leuchten werden in der Originalverpackung, mit jedem Typ der geschlossenen Universalartikel befindet, die für die Universalität und Schutz vor Umwelteinflüssen vorgesehen sind. Schützen Sie die Leuchten gegen mechanische Beschädigungen und hohe Vibration während des Transports. Kaltes mit kaltem Wasser waschen.

- Ziehen Sie den Schutzkabel ab, bevor Sie den Netzanschluss durchführen.

- Ziehen Sie den Schutzkabel ab, bevor Sie den Netzanschluss durchführen.

- Ziehen Sie den Schutzkabel ab, bevor Sie den Netzanschluss durchführen.

- Ziehen Sie den Schutzkabel ab, bevor Sie den Netzanschluss durchführen.

- Ziehen Sie den Schutzkabel ab, bevor Sie den Netzanschluss durchführen.

- Ziehen Sie den Schutzkabel ab, bevor Sie den Netzanschluss durchführen.

- Ziehen Sie den Schutzkabel ab, bevor Sie den Netzanschluss durchführen.

- Ziehen Sie den Schutzkabel ab, bevor Sie den Netzanschluss durchführen.

- Ziehen Sie den Schutzkabel ab, bevor Sie den Netzanschluss durchführen.

- Ziehen Sie den Schutzkabel ab, bevor Sie den Netzanschluss durchführen.

- Ziehen Sie den Schutzkabel ab, bevor Sie den Netzanschluss durchführen.

- Ziehen Sie den Schutzkabel ab, bevor Sie den Netzanschluss durchführen.

- Ziehen Sie den Schutzkabel ab, bevor Sie den Netzanschluss durchführen.

- Ziehen Sie den Schutzkabel ab, bevor Sie den Netzanschluss durchführen.

- Ziehen Sie den Schutzkabel ab, bevor Sie den Netzanschluss durchführen.

- Ziehen Sie den Schutzkabel ab, bevor Sie den Netzanschluss durchführen.

- Ziehen Sie den Schutzkabel ab, bevor Sie den Netzanschluss durchführen.

- Ziehen Sie den Schutzkabel ab, bevor Sie den Netzanschluss durchführen.

- Ziehen Sie den Schutzkabel ab, bevor Sie den Netzanschluss durchführen.

- Ziehen Sie den Schutzkabel ab, bevor Sie den Netzanschluss durchführen.

- Ziehen Sie den Schutzkabel ab, bevor Sie den Netzanschluss durchführen.

- Ziehen Sie den Schutzkabel ab, bevor Sie den Netzanschluss durchführen.

- Ziehen Sie den Schutzkabel ab, bevor Sie den Netzanschluss durchführen.

- Ziehen Sie den Schutzkabel ab, bevor Sie den Netzanschluss durchführen.

- Ziehen Sie den Schutzkabel ab, bevor Sie den Netzanschluss durchführen.

- Ziehen Sie den Schutzkabel ab, bevor Sie den Netzanschluss durchführen.

- Ziehen Sie den Schutzkabel ab, bevor Sie den Netzanschluss durchführen.

- Ziehen Sie den Schutzkabel ab, bevor Sie den Netzanschluss durchführen.

Safety Guidelines

Read the manual before assembly and follow it through the lifetime of the product. Observe all safety instructions carefully to avoid injury or damage to property.

Safety Requirements:

Always install the luminaire according to the instructions. Only qualified electricians should be allowed to install the luminaire.

- The luminaire must be installed according to the instructions. Only qualified electricians should be allowed to install the luminaire.

- The luminaire must be installed according to the instructions. Only qualified electricians should be allowed to install the luminaire.

- The luminaire must be installed according to the instructions. Only qualified electricians should be allowed to install the luminaire.

- The luminaire must be installed according to the instructions. Only qualified electricians should be allowed to install the luminaire.

- The luminaire must be installed according to the instructions. Only qualified electricians should be allowed to install the luminaire.

- The luminaire must be installed according to the instructions. Only qualified electricians should be allowed to install the luminaire.

- The luminaire must be installed according to the instructions. Only qualified electricians should be allowed to install the luminaire.

- The luminaire must be installed according to the instructions. Only qualified electricians should be allowed to install the luminaire.

- The luminaire must be installed according to the instructions. Only qualified electricians should be allowed to install the luminaire.

- The luminaire must be installed according to the instructions. Only qualified electricians should be allowed to install the luminaire.

- The luminaire must be installed according to the instructions. Only qualified electricians should be allowed to install the luminaire.

- The luminaire must be installed according to the instructions. Only qualified electricians should be allowed to install the luminaire.

- The luminaire must be installed according to the instructions. Only qualified electricians should be allowed to install the luminaire.

- The luminaire must be installed according to the instructions. Only qualified electricians should be allowed to install the luminaire.

- The luminaire must be installed according to the instructions. Only qualified electricians should be allowed to install the luminaire.

- The luminaire must be installed according to the instructions. Only qualified electricians should be allowed to install the luminaire.

- The luminaire must be installed according to the instructions. Only qualified electricians should be allowed to install the luminaire.

- The luminaire must be installed according to the instructions. Only qualified electricians should be allowed to install the luminaire.

- The luminaire must be installed according to the instructions. Only qualified electricians should be allowed to install the luminaire.

- The luminaire must be installed according to the instructions. Only qualified electricians should be allowed to install the luminaire.

- The luminaire must be installed according to the instructions. Only qualified electricians should be allowed to install the luminaire.

- The luminaire must be installed according to the instructions. Only qualified electricians should be allowed to install the luminaire.

- The luminaire must be installed according to the instructions. Only qualified electricians should be allowed to install the luminaire.

- The luminaire must be installed according to the instructions. Only qualified electricians should be allowed to install the luminaire.

- The luminaire must be installed according to the instructions. Only qualified electricians should be allowed to install the luminaire.

- The luminaire must be installed according to the instructions. Only qualified electricians should be allowed to install the luminaire.

- The luminaire must be installed according to the instructions. Only qualified electricians should be allowed to install the luminaire.

- The luminaire must be installed according to the instructions. Only qualified electricians should be allowed to install the luminaire.

- The luminaire must be installed according to the instructions. Only qualified electricians should be allowed to install the luminaire.

- The luminaire must be installed according to the instructions. Only qualified electricians should be allowed to install the luminaire.

- The luminaire must be installed according to the instructions. Only qualified electricians should be allowed to install the luminaire.

- The luminaire must be installed according to the instructions. Only qualified electricians should be allowed to install the luminaire.

- The luminaire must be installed according to the instructions. Only qualified electricians should be allowed to install the luminaire.

- The luminaire must be installed according to the instructions. Only qualified electricians should be allowed to install the luminaire.

- The luminaire must be installed according to the instructions. Only qualified electricians should be allowed to install the luminaire.

- The luminaire must be installed according to the instructions. Only qualified electricians should be allowed to install the luminaire.

- The luminaire must be installed according to the instructions. Only qualified electricians should be allowed to install the luminaire.

- The luminaire must be installed according to the instructions. Only qualified electricians should be allowed to install the luminaire.

- The luminaire must be installed according to the instructions. Only qualified electricians should be allowed to install the luminaire.

Instructions 3 technical safety

Information, especially in the instructions, is required to ensure the safe and correct use of the luminaire.

Warnings:

Always read the instructions carefully before using the luminaire.

- Read the instructions carefully before using the luminaire.

- Read the instructions carefully before using the luminaire.

- Read the instructions carefully before using the luminaire.

- Read the instructions carefully before using the luminaire.

- Read the instructions carefully before using the luminaire.

- Read the instructions carefully before using the luminaire.

- Read the instructions carefully before using the luminaire.

- Read the instructions carefully before using the luminaire.

- Read the instructions carefully before using the luminaire.

- Read the instructions carefully before using the luminaire.

- Read the instructions carefully before using the luminaire.

- Read the instructions carefully before using the luminaire.

- Read the instructions carefully before using the luminaire.

- Read the instructions carefully before using the luminaire.

- Read the instructions carefully before using the luminaire.

- Read the instructions carefully before using the luminaire.

- Read the instructions carefully before using the luminaire.

- Read the instructions carefully before using the luminaire.

- Read the instructions carefully before using the luminaire.

- Read the instructions carefully before using the luminaire.

- Read the instructions carefully before using the luminaire.

- Read the instructions carefully before using the luminaire.

- Read the instructions carefully before using the luminaire.

- Read the instructions carefully before using the luminaire.

- Read the instructions carefully before using the luminaire.

- Read the instructions carefully before using the luminaire.

- Read the instructions carefully before using the luminaire.

- Read the instructions carefully before using the luminaire.

- Read the instructions carefully before using the luminaire.

- Read the instructions carefully before using the luminaire.

- Read the instructions carefully before using the luminaire.

- Read the instructions carefully before using the luminaire.

- Read the instructions carefully before using the luminaire.

- Read the instructions carefully before using the luminaire.

- Read the instructions carefully before using the luminaire.

- Read the instructions carefully before using the luminaire.

- Read the instructions carefully before using the luminaire.

- Read the instructions carefully before using the luminaire.

- Read the instructions carefully before using the luminaire.