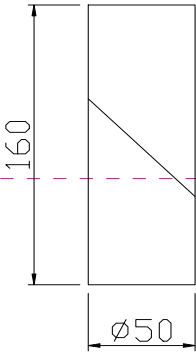


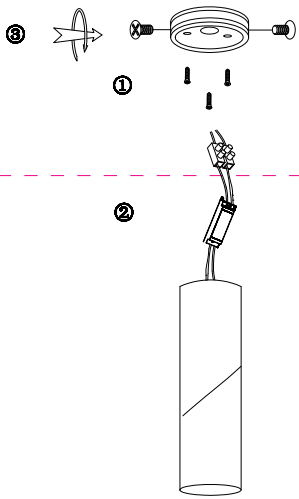


Instruction

	
 MAX 10W 680 Lumen	Model: C027CL-L10W Collection: Ceiling & Wall Series: Dafne  Ceiling Lamps





Montageanleitung:

- Schalten Sie vor Installation der Leuchte über den Hauptschalter den Strom ab.
- Bereiten Sie den Platz vor, an dem Sie die Leuchte anbringen wollen: Für Einbauleuchten mit einer Montagebohrung und für Anbauleuchten mit einem Vertiefungsloch in 200-240V 50Hz Stromnetz, wenn möglich mit Erdungsableitung zum Einbaustort.
- Verbinden Sie die Leuchte mit dem 220-240V 50Hz Stromnetz. Wenn die Befestigung der Leuchte nicht durch die Montagebohrung oder an dafür vorgesehenen Platz Leuchte in der Montagebohrung erfolgt, ist die Befestigung der Leuchte in der Montagebohrung erforderlich.
- Schalten Sie den Strom an und überprüfen Sie die Funktionstüchtigkeit der Leuchte.

Assembly Manual:

- The installation of the lamp shall be performed with the power supply off.
- Prepare a place to install the lamp: a mounting hole for built-in lamps and a seat for surface-mounted lamps.
- Take 220-240V 50Hz power wires, including a grounding wire, if any, out of the lamp.
- Connect the lamp to the 220-240V 50Hz power supply network. If the lamp has a grounding wire, it shall be also connected.
- Install the lamp in the mounting hole/socket and secure tightly.
- Install a bulb in the socket and fix the bulb.
- Turn on the power supply for the lamp and make sure that the lamp operates properly.

Інструкція з монтажу:

- Установіть світлоприймача зафіксуйтеся при вимкненні електрики мережі.
- Підготуйте місце для установки світильника - монтажний отвір для вбудованих, посадочне місце для накладних.
- Виведіть в місце установки проводів живлення 220-240V 50 Гц.
- Підключіть провод заземлення, якщо він є в світильнику.
- Підключіть світильник до мережі 220-240В 50 Гц. Якщо в світильнику передбачений дрот заземлення, його також необхідно підключити.
- Підключіть дроти живлення до світильника відповідно до схематичної і надійно зафіксуйте.
- Встановіть лампу у люльку і зафіксуйте її.
- Включіть подачу електричного струму до світильника і переконатися в його правильній роботі.

Инструкция по установке:

- Установите светильника осуществляется при выключенной электрике.
- Подготовить место для установки светильника: монтажное отверстие для встраиваемых, посадочное место для накладных.
- Вывести в место установки провода питания 220-240V 50 Гц.
- Подключить провод заземления, если он есть в светильнике.
- Подключить светильник к сети 220-240В 50 Гц. Если в светильнике предусмотрен провод заземления, его также необходимо подключить.
- Установить светильник в монтажное отверстие/посадочное место.
- Установить лампу в люльку и зафиксировать ее.
- Включить подачу питания на светильник и убедиться в его корректной работе.

Vertretung des Herstellerwerks / Manufacturer factory
affiliate / Filiale de l'usine du fabricant / Filiale di fabbrica
produttore / Filial de la fabrică / Fabrica de filial / Šube
Fabrika / Cabang Pabrik / Branch Factory / Fabrika de ramură
/ Branch Factory / Oddział Fabryka / Filialna závoda
материнський / Один заводу виробника / Один
розподільчий пункт / Один пункт збуту / Один пункт
Дистрибуції / Дистрибуційний центр / Центр продаж /
франшизний центр / Репрезентант / 代表 / 代表 / 代表

