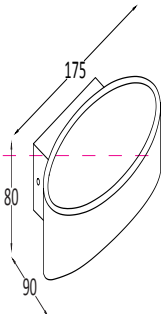
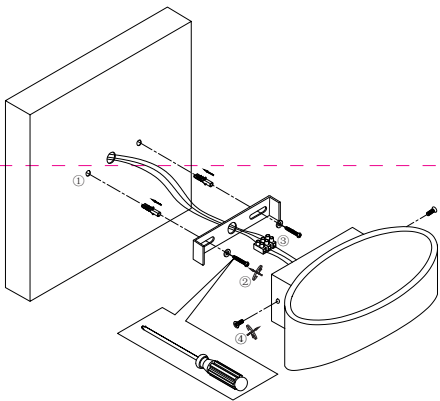


Instruction



MAX 6W
250 Lumen

Model: C806WL-L5B
Collection: Ceiling & Wall



Wall Lamps



Montageanleitung:

- Schalten Sie vor Installation der Leuchte über den Hauptschalter den Strom ab.
- Bereiten Sie den Platz vor, an dem Sie die Leuchte anbringen wollen: Für Einbauleuchten mit einer Montagebohrung und für Anbauleuchten mit einem Vertiefungsloch in 200x240V 50Hz Stromblech, wenn möglich mit Erdungsblech, zum Einbauort.
- Verbinden Sie die Leuchte mit dem 220-240V 50Hz Stromkabel. Wenn die Befestigung der Leuchte nicht durch die Montagebohrung oder an dafür vorgesehenen Platz in der Montagebohrung erfolgt, muss die Befestigung der Leuchte in der Montagebohrung erfolgen.
- Schalten Sie den Strom an und überprüfen Sie die Funktionsfähigkeit der Leuchte.

Assembly Manual:

- The installation of the lamp shall be performed with the power supply off.
- Prepare a place to install the lamp: a mounting hole for built-in lamps and a seat for surface-mounted lamps.
- Take 220-240V 50Hz power wires, including a grounding wire, if any, out of the lamp.
- Connect the lamp to the 220-240V 50Hz power supply network. If the lamp has a grounding wire, it shall be also connected.
- Install the lamp in the mounting hole/seat and secure tightly.
- Install a bulb in the socket and fix the bulb.
- Turn on the power supply for the lamp and make sure that the lamp operates properly.

Інструкція з монтажу:

- Установити світильника здійснюється при вимкненні електричної мережі.
- Підготувати місце для установки світильника - монтажний отвір для вбудованих, посадочне місце для накладних.
- Вивести в місце установки проводів монтажні дроти 220-240V 50 Гц, в тому числі дрот заземлення, якщо він є в світильнику.
- Підключити світильник до мережі 220-240В 50 Гц. Якщо в світильнику передбачений дрот заземлення, його також необхідно підключити.
- Встановити світильник в отвір/посадочне місце / посадочне місце і надійно закріпити.
- Включити лампу у лямпу і зафіксувати її.
- Включити подачу електричного струму до світильника і переконатися в його правильній роботі.

Инструкция по установке:

- Установить светильника осуществляется при выключенной электрической сети.
- Подготовить место для установки светильника: монтажное отверстие для встраиваемых, посадочное место для накладных.
- Вывести в место установки проводов монтажные кабели 220-240V 50 Гц, в том числе провод заземления, если он есть в светильнике.
- Подключить светильник к сети 220-240В 50 Гц. Если в светильнике предусмотрен провод заземления, его также необходимо подключить.
- Установить светильник в монтажное отверстие/посадочное место.
- Установить лампу в цоколь и зафиксировать ее.
- Включить подачу питания на светильник и убедиться в его корректной работе.

Vertretung des Herstellerwerks / Manufacturer factory
affiliate / Filiale de l'usine du fabricant / Filiale di fabbrica
produttore / Filial de la fabrica / Fabrica de filial / Sube
Fabrika / Cabang Pabrik / Branch Factory / Fabrica de rampla
/ Branch Factory / Oddzial Fabryka / Omlana zavoda
многоповерх / Олин завод виробника / Олин
заповед-производитель / Олин завод виробника /
Директор завода / Директор / Директор / Директор /
fabrikadirektori / Ръководител / 厂长 / 厂长 / 厂长 / 厂长

