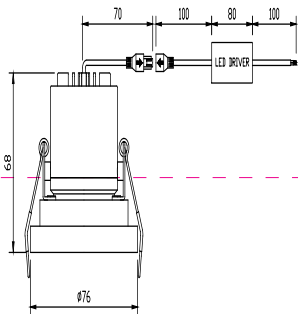
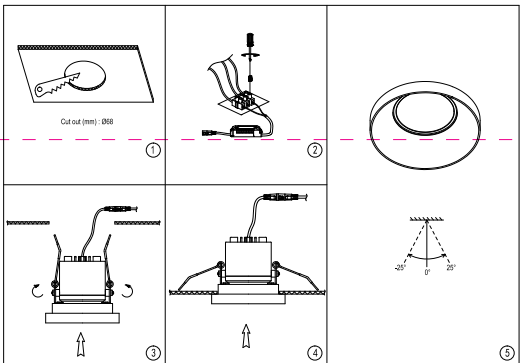


# Instruction



MAX 10W  
950 Lumen

Model: DL040-L10W4K  
Collection: Downlight  
Series: Kappell

 Recessed



## Montageanleitung:

- Schalten Sie vor Installation der Leuchte über den Hauptschalter den Strom ab.
- Bereiten Sie den Platz vor, an dem Sie die Leuchte anbringen wollen: Für Einbauleuchten mit einer Montagebohrung und für Anbauleuchten mit einem Vertiefungsloch 220-240V 50Hz Stromnetz, wenn möglich mit Erdungsblech, zum Einbauort.
- Verbinden Sie die Leuchte mit dem 220-240V 50Hz Stromnetz. Wenn die Befestigung der Leuchte nicht durch die Montagebohrung oder an dafür vorgesehenen Platz, Leuchte in der Montagebohrung und sichern prüfen.
- Befestigen Sie die Glühbirne in der Fassung.
- Schalten Sie den Strom an und überprüfen Sie die Funktionsfähigkeit der Leuchte.

## Assembly Manual:

- The installation of the lamp shall be performed with the power supply off.
- Prepare a place to install the lamp: a mounting hole for built-in lamps and a seat for surface-mounted lamps.
- Take 220-240V 50Hz power wires, including a grounding wire, if any, out from the lamp to the 220-240V 50Hz power supply network. If the lamp has a grounding wire, it shall be also connected.
- Install the lamp in the mounting hole/socket and secure properly.
- Install a bulb in the socket and fix the bulb.
- Turn on the power supply for the lamp and make sure that the lamp operates properly.

## Інструкція з монтажу:

- Установіть світлодіодна здійснюється при вимкненні електрики мережі.
- Підготуйте місце для установки світлодіодна - монтажний отвір для вбудованих, посадочне місце для накладних.
- Виведіть к місцю установки проводів напруги 220-240V 50 Гц.
- Підключіть провод заземлення, якщо він є в світлодіодна.
- Підключіть світлодіод до мережі 220-240В 50 Гц. Якщо в світлодіодна передбачений дрот заземлення, його також необхідно підключити.
- Встановіть світлодіод у встановлений отвір / посадочне місце.
- Встановіть лампу у цоколь і зафіксувати її.
- Включіть подачу електричного струму до світлодіодна і переконатися в тому, що працює добре.

## Інструкція по установке:

- Установку светодиодная осуществляется при выключенной электрики.
- Подготовить место для установки светодиодная: монтажное отверстие для встраиваемых, посадочное место для накладных.
- Вывести к месту установки проводов напруги 220-240V 50 Гц.
- Подключить провод заземления, если он есть в светодиодная.
- Подключить светодиод к сети 220-240В 50 Гц. Если в светодиодная предусмотрено дрот заземления, его также необходимо подключить.
- Установить светодиодная в монтажное отверстие/посадочное место.
- Установить лампу в цоколь и зафиксировать ее.
- Включить подачу питания на светодиодная и убедиться в его корректной работе.

Vertretung des Herstellerwerks / Manufacturer factory  
affiliäre / Filiale de l'usine du fabricant / Filiale di fabbrica  
produttore / Filial de la fabrică / Fabrica de filial / Subie  
Fabrika / Cabang Pabrik / Branch Factory / Fabrica de ramură  
/ Branch Factory / Oddział Fabryka / Oblasť závodu  
материнський / Один завод виробника / Один  
заповнювач-виробник / Один завод виробника / Один  
Директор виробничого підприємства / Підприємств  
виробничий / ґрунтуючись на 6-4126 / ©2022 China.

