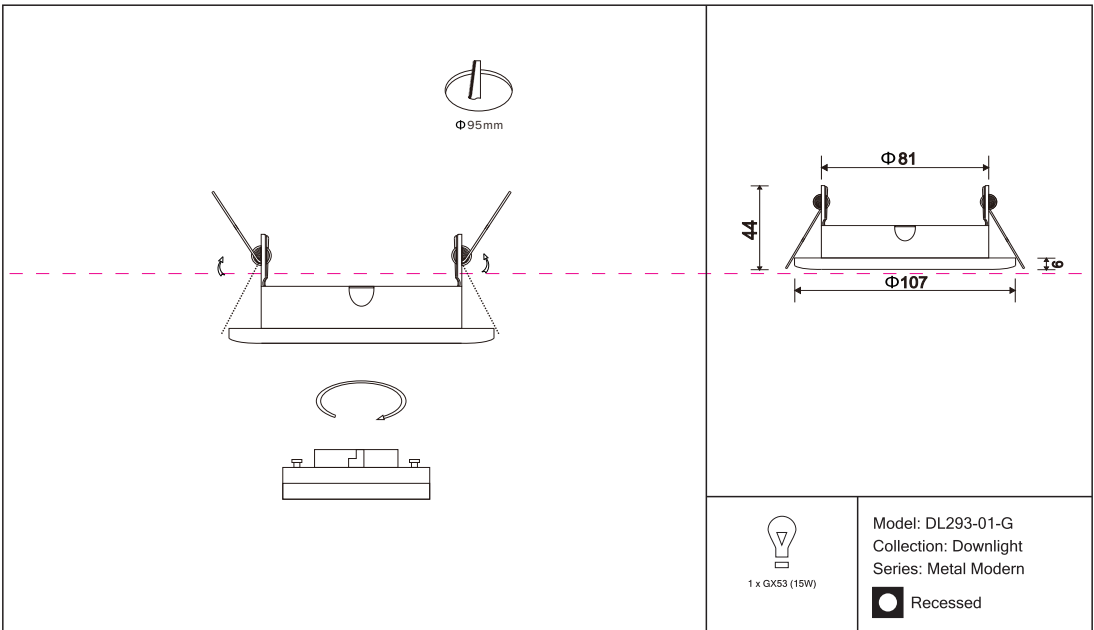


# Instruction



## Montageanleitung:

- Schalten Sie vor Installation der Leuchte über den Hauptschalter den Strom ab.
- Bereiten Sie den Platz vor, an dem Sie die Leuchte anbringen wollen: Für Einbauleuchten mit einer Montagebohrung und für Anbauleuchten mit einem Vertigo Sie ein 220-240V 50Hz Stromblei, wenn möglich mit Erdungsblei, zum Einbauort.
- Verbinden Sie die Leuchte mit dem 220-240V 50Hz Stromkabel. Wenn die Befestigung der Leuchte nicht durch die Montagebohrung oder an dafür vorgesehenen Platz, verbinden Sie die Leuchte mit dem Stromkabel.
- Befestigen Sie die Glühbirne in der Fassung.
- Schalten Sie den Strom an und überprüfen Sie die Funktionstüchtigkeit der Leuchte.

## Assembly Manual:

- The installation of the lamp shall be performed with the power supply off.
- Prepare a place to install the lamp: a mounting hole for built-in lamps and a lead for surface-mounted lamps.
- Take 220-240V 50Hz power wires, including a grounding wire, if any, out from the lamp to the 220-240V 50Hz power supply network. If the lamp has a grounding wire, it shall be also connected.
- Connect the lamp to the power supply and secure tightly.
- Install a bulb in the socket and fix the bulb.
- Turn on the power supply for the lamp and make sure that the lamp operates properly.

## Інструкція з монтажу:

- Установіть світлоприймача зафіксуйтеся при вимкненні електрики мережі.
- Підготуйте місце для установки світлоприймача - монтажний отвір для вбудованих, посадочне місце для накладних.
- Виведіть з місця установки проводів монтажні 220-240V 50 Гц, в тому числі дрот заземлення, якщо він є в світлоприймачу.
- Підключіть світлоприймач до мережі 220-240В 50 Гц. Якщо в світлоприймачі дрот заземлення, його також необхідно підключити.
- Підключіть світлоприймач до мережі 220-240В 50 Гц. Якщо в світлоприймачі дрот заземлення, його також необхідно підключити.
- Встановіть лампу у лямпочку і зафіксуйте її.
- Включіть подачу електричного струму до світлоприймача і переконатися в його правильній роботі.

## Інструкція по установке:

- Установите светильника осуществляется при выключенной электрике.
- Подготовьте место для установки светильника: монтажное отверстие для встраиваемых, посадочное место - для накладных.
- Выведите к месту установки провода монтажа 220-240V 50 Гц, в том числе провод заземления, если он есть в светильнике.
- Подключите светильник к сети 220-240В 50 Гц. Если в светильнике провод заземления, его также необходимо подключить.
- Установите светильник в монтажное отверстие/посадочное место.
- Установите лампу в цоколь и зафиксируйте ее.
- Включите подачу питания на светильник и убедитесь в его корректной работе.

Vertretung des Herstellerwerks / Manufacturer factory  
affiliate / Filiale de l'usine du fabricant / Filiale di fabbrica  
produttore / Filial de la fabrica / Fabrica de filial / Sube  
Fabrika / Cabang Pabrik / Branch Factory / Fabrics de rambla  
/ Branch Factory / Oddzial Fabryka / Ombinao zavoda  
/ Branch zavodny / Один заводу виробника / Один  
магистраль-виробничий завод / 一个工厂的代理 / 一个工厂的代理  
Директор завода/фабрики / 工廠經理 / 工廠經理  
factories/заводу / 工厂厂长 / 工厂厂长 China.

