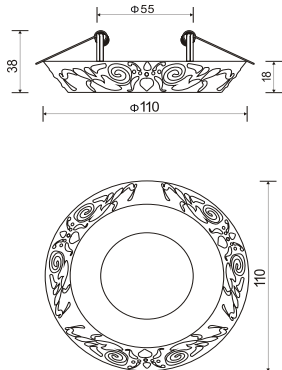
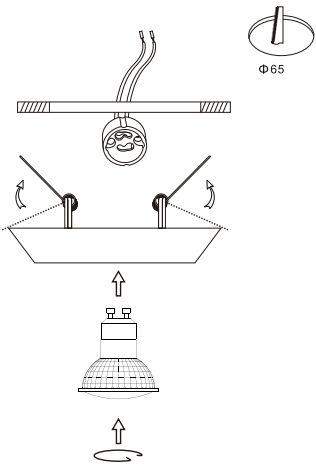


Instruction



Model: DL300-2-01-G
Collection: Downlight
Series: Metal Classic

 Recessed



Montageanleitung:

- Schalten Sie vor Installation der Leuchte über den Hauptschalter den Strom aus.
- Bereiten Sie den Platz vor, an dem Sie die Leuchte anbringen wollen: Für Einbauleuchten mit einer Montagebohrung und für Anbauleuchten mit einem Keil. Siehe die 230V-240V 50Hz Stromkabel, wenn möglich mit Erdungsleiter, zum Einbauort.
- Verbinden Sie die Leuchte mit dem 230V-240V 50Hz Stromkabel. Wenn die Befestigung Sie nicht zufrieden stellt, schneiden Sie ein Loch in der vorgesehenen Platz. Leuchte in der Montagebohrung oder an dafür vorgesehenen Platz.
- Befestigen Sie eine Glühlampe in der Fassung.
- Schalten Sie den Strom an und überprüfen Sie die Funktionstüchtigkeit der Leuchte.

Assembly Manual:

- The installation of the lamp shall be performed with the power supply off.
- Prepare a place to install the lamp: a mounting hole for built-in lamps and a seat for surface-mounted lamps.
- Take 230V-240V 50Hz power wires, including a grounding wire, if any, out of the lamp to the 230V-240V 50Hz power supply network. If the lamp has a grounding wire, it shall be also connected.
- Install the lamp in the mounting hole/socket and secure tightly.
- Install a bulb in the socket and fix the bulb.
- Turn on the power supply for the lamp and make sure that the lamp operates properly.

Інструкція з монтажу:

- Установіть світлоприймача зафіксуйтеся при вимкненій електричній мережі.
- Підготуйте місце для установки світлоприймача - монтажний отвір для вбудованих, посадочне місце для накладних.
- Виведіть в місце установки проводів монтажні 230V-240V 50 Hz, в тому числі дрот заземлення, якщо він є в світлоприймачу.
- Підключіть світлоприймач до мережі 230V-240V 50 Hz. Якщо в світлоприймачі передбачений дрот заземлення, його також необхідно підключити.
- Налітьно закріпіть світлоприймач в отвір/посадочне місце.
- Встановіть лампу у лямпочку і зафіксуйте її.
- Включіть подачу електричного струму до світлоприймача і переконатися в його правильній роботі.

Інструкція по установке:

- Установите светлоприёмника осуществляется при выключенной электрической сети.
- Подготовьте место для установки светлоприймача: монтажное отверстие для встраиваемых, посадочное место для накладных.
- Выведите в место установки проводов монтажные 230V-240V 50 Hz, в том числе провод заземления, если он есть в светлоприймаче.
- Подключите светлоприймач к сети 230V-240V 50 Hz. Если в светлоприймаче предусмотрено провод заземления, его также необходимо подключить.
- Установите светлоприймач в монтажное отверстие/посадочное место.
- Установите лампу в лямпочку и зафиксируйте её.
- Включите подачу питания на светлоприймач и убедитесь в его корректной работе.

Vertretung des Herstellerwerks / Manufacturer factory
affiliate / Filiale de l'usine du fabricant / Filiale di fabbrica
produttore / Filial de la fabrica / Fabrika de filial / Šube
Fabrika / Cabang Pabrik / Branch Factory / Fabrika de ramalã
/ Branch Factory / Oddział Fabryka / Filialna zavoda
magazinov / Офис заводу виробника / Офис
производственного филиала / Делегация завода-производителя /
filialmagazin / Репрезентация / 代表 工場 / China.

