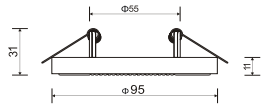
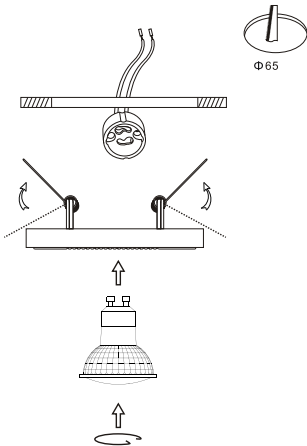


# Instruction



Model: DL301-2-01-BS  
Collection: Downlight  
Series: Metal Classic

 Recessed



## Montageanleitung:

- Schalten Sie vor Installation der Leuchte über den Hauptschalter den Strom ab.
- Bereiten Sie den Platz vor, an dem Sie die Leuchte anbringen wollen: Für Einbauleuchten mit einer Montagebohrung und für Anbauleuchten mit einem Klemmring Sie ein 220-240V 50Hz Stromkabel, wenn möglich mit Erdungsdrähten, zum Einbauort.
- Verbinden Sie die Leuchte mit dem 220-240V 50Hz Stromkabel. Wenn die Befestigung der Leuchte nicht zufriedenstellend ist, ändern Sie die Befestigung an der Leuchte in der Montagebohrung oder an dafür vorgesehenen Platz.
- Befestigen Sie eine Glühlampe in der Fassung.
- Schalten Sie den Strom an und überprüfen Sie die Funktionstüchtigkeit der Leuchte.

## Assembly Manual:

- The installation of the lamp shall be performed with the power supply disconnected.
- Prepare a place to install the lamp: a mounting hole for built-in lamps and a seat for surface-mounted lamps.
- Take 220-240V 50Hz power wires, including a grounding wire, if any, out to the installation location.
- Connect the lamp to the 220-240V 50Hz power supply network. If the lamp has a grounding wire, it shall be also connected.
- Install the lamp in the mounting hole/socket and secure tightly.
- Install a bulb in the socket and fix the bulb.
- Turn on the power supply for the lamp and make sure that the lamp operates properly.

## Інструкція з монтажу:

- Установку світильника здійснюється при вимкненні електричної мережі.
- Підготувати місце для установки світильника - монтажний отвір для вбудованих, посадочне місце для накладних.
- Взяти до встановлення, посадочне місце для накладних, в тому числі дроті заземлення, якщо він є в світильнику.
- Підключити світильник до мережі 220-240В 50 Гц. Якщо в світильнику передбачений дроті заземлення, його також необхідно підключити.
- Встановити світильник в отвір/місце встановлення і зафіксувати надійно.
- Встановити лампу у люльку і зафіксувати її.
- Включити подачу електричного струму до світильника і переконатися в його правильній роботі.

## Інструкція по установке:

- Установка светильника осуществляется при выключенной электрической сети.
- Подготовить место для установки светильника: монтажное отверстие для встраиваемых, посадочное место для накладных.
- Взять к месту установки провода питания 220-240V 50 Гц.
- Подключить светильник к сети 220-240В 50 Гц. Если в светильнике предусмотрено дроті заземления, его также необходимо подключить.
- Установить светильник в монтажное отверстие/посадочное место и надёжно закрепить.
- Установить лампу в люльку и зафиксировать её.
- Включить подачу питания на светильник и убедиться в его корректной работе.

Vertretung des Herstellerwerks / Manufacturer factory  
affiliate / Filiale de l'usine du fabricant / Filiale di fabbrica  
produttore / Filial de la fabrică / Fabrica de filial / Šube  
Fabriky / Cabang Pabrik / Branch Factory / Fabrica de ramură  
/ Branch Factory / Oddział Fabryka / Отдел завода  
материалов / Өдін завод виробників / Өдін  
материалдар өндүрүшчүсү / Өдін завод материалдар  
Директорлары / Өдін директорлары / Өдін директорлар  
фабрикалары / Өдін директорлары / Өдін директорлар  
fabrikaları / Өдін директорлары / Өдін директорлар

