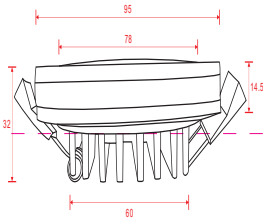
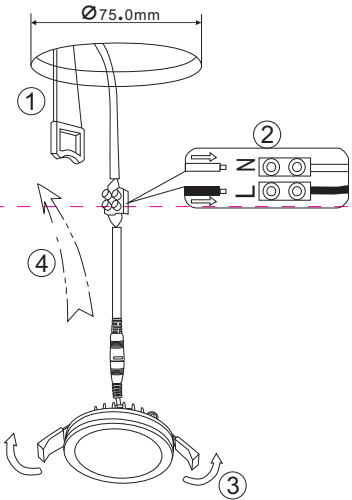


Instruction



MAX 12W
750 Lumen

Model: DL303-L12B
Collection: Downlight
Series: Phanton

 Recessed



Montageanleitung:

- Schalten Sie vor Installation der Leuchte über den Hauptschalter den Strom ab.
- Bereiten Sie den Platz vor, an dem Sie die Leuchte anbringen wollen: Für Einbauleuchten mit einer Montagebohrung und für Anbauleuchten mit einem Vertiefungsloch.
- Wenn Sie ein 230V-240V 50Hz Stromnetz, wenn möglich mit Erdungsleiter, zum Einbauort.
- Verbinden Sie die Leuchte mit dem 230V-240V 50Hz Stromnetz. Wenn die Leuchte nicht mit einem Stromnetz verbunden werden kann, überprüfen Sie die Befestigung der Leuchte in der Montagebohrung oder an dafür vorgesehenen Platz.
- Befestigen Sie eine Glühlampe in der Fassung.
- Schalten Sie den Strom an und überprüfen Sie die Funktionstüchtigkeit der Leuchte.

Assembly Manual:

- The installation of the lamp shall be performed with the power supply disconnected.
- Prepare a place to install the lamp: a mounting hole for built-in lamps and a seat for surface-mounted lamps.
- Take 230V-240V 50Hz power wires, including a grounding wire, if any, out of the wall.
- Connect the lamp to the 230V-240V 50Hz power supply network. If the lamp has a grounding wire, it shall be also connected.
- Install a bulb in the socket and fix the bulb.
- Turn on the power supply for the lamp and make sure that the lamp operates properly.

Інструкція з монтажу:

- Установку світильника здійснюється при вимкненні електричного мережі.
- Підготувати місце для установки світильника - монтажний отвір для вбудованих, посадочне місце для накладних.
- Вивести в місце установки проводів монтажні 230V-240V 50 Гц. в тому числі дрот заземлення, якщо він є в світильнику.
- Підключити світильник до мережі 230V-240В 50 Гц. Якщо в світильнику передбачений дрот заземлення, його також необхідно підключити.
- Встановити світильник в отвір/монтажний отвір / посадочне місце і надійно закріпити.
- Встановити лампу у люльку і зафіксувати її.
- Включити подачу електричного струму до світильника і переконатися в тому, що він працює правильно.

Інструкція по установке:

- Установка светильника осуществляется при выключенной электрической сети.
- Подготовить место для установки светильника: монтажное отверстие для встраиваемых, посадочное место - для накладных.
- Вывести в место установки проводов монтажные 230V-240V 50 Гц. в том числе провод заземления, если он есть в светильнике.
- Подключить светильник к сети 230V-240В 50 Гц. Если в светильнике предусмотрено провод заземления, его также необходимо подключить.
- Установить светильник в отверстие/монтажное отверстие / посадочное место и надёжно закрепить его.
- Установить лампу в люльку и зафиксировать её.
- Включить подачу питания на светильник и убедиться в его корректной работе.

Vertretung des Herstellerwerks / Manufacturer factory
affiliate / Filiale de l'usine du fabricant / Filiale di fabbrica
produttore / Filial de la fabrica / Fabrica de filial / Sube
Fabrika / Cabang Pabrik / Branch Factory / Fabrica de rampla
/ Branch Factory / Oddzial Fabryka / Oblasť závoda
многополютий / Один заводу виробника / Один
розподільчий пункт / Один пункт збуту / Один пункт
Дистрибуції / Дистрибуційний Центр / Центр дистрибуції /
тамбун / Distributor / PwC, Inc. 6-4121 / © 2012-2013 China.

