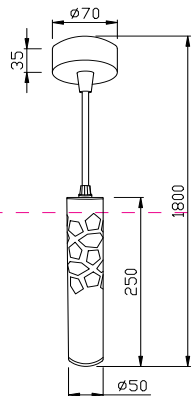
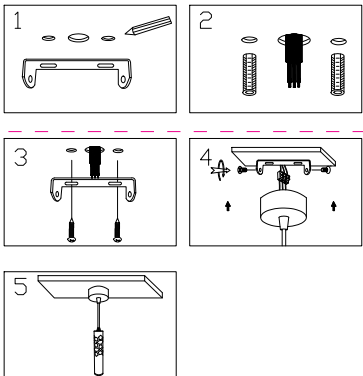


Instruction



MAX 11W
450 Lumen

Model: P037PL-L11B4K
Collection: Pendant
Series: Torre

Ceiling Lamps



Montageanleitung:

- Schalten Sie vor Installation der Leuchte über den Hauptschalter den Strom aus.
- Bereiten Sie den Platz vor, an dem Sie die Leuchte anbringen wollen: Für Einbauleuchten mit einer Montagebohrung und für Anbauleuchten mit einem Vertiefungsring 220-240V 50Hz Stromnetz, wenn möglich mit Erdungsblech, zum Einbauort.
- Verbinden Sie die Leuchte mit dem 220-240V 50Hz Stromnetz. Wenn die Befestigung Sie gegen die Leuchte abwechseln, wählen Sie die Befestigung in der Montagebohrung oder an dafür vorgesehenen Platz.
- Verbinden Sie den Strom an und überprüfen Sie die Funktionstüchtigkeit der Leuchte.

Assembly Manual:

- The installation of the lamp shall be performed with the power supply off.
- Prepare a place to install the lamp: a mounting hole for built-in lamps and a seat for surface-mounted lamps.
- Take 220-240V 50Hz power wires, including a grounding wire, if any, out of the wall.
- Connect the lamp to the 220-240V 50Hz power supply network. If the lamp has a grounding wire, it shall be also connected.
- Install the lamp in the mounting hole/socket and secure tightly.
- Install a bulb in the socket and fix the bulb.
- Turn on the power supply for the lamp and make sure that the lamp operates properly.

Інструкція з монтажу:

- Установіть світлодіодна зафіксуйтеся при вимкненні електрики мережі.
- Підготуйте місце для установки світлодіодна - монтажний отвір для вбудованих, посадочне місце для накладних.
- Виведіть з місця установки проводів монтажні 220-240V 50 Гц, в тому числі дрот заземлення, якщо він є в світильнику.
- Підключіть світлодіод до мережі 220-240В 50 Гц. Якщо в світильнику передбачений дрот заземлення, його також необхідно підключити.
- Встановіть світильник в отвір/місце встановлення і надійно зафіксуйте.
- Встановіть лампу у люльку і зафіксуйте її.
- Включіть подачу електричного струму до світлодіодна і переконатися в тому, що лампа працює правильно.

Інструкція по установке:

- Установите светодиодная осуществляется при выключенной электрики.
- Подготовить место для установки светодиодна: посадочное отверстие для встраиваемых, посадочное место для накладных.
- Вывести к месту установки проводов монтаж 220-240V 50 Гц.
- Подключите светодиод к сети 220-240В 50 Гц. Если в светильнике предусмотрено дрот заземления, его также необходимо подключить.
- Установить светодиодник в монтажное отверстие/посадочное место.
- Установить лампу в люльке и зафиксировать ее.
- Включить подачу питания на светодиодник и убедиться в его корректной работе.

Vertretung des Herstellerwerks / Manufacturer factory
affiliates / Filiale de l'usine ou fabricant / Filiale di fabbrica
produttore / Filial de la fabrică / Fabrica de filial / Sube
Fabrika / Cabang Pabrik / Branch Factory / Fabrica de ramură
/ Branch Factory / Oddział Fabryka / Filialna závoda
многополютий / Один заводу виробника / Один
производитель-производитель / Один завод / Производител /
Директор завода / Директор / Директор / Директор /
тамбунгпунгун / Pabrik, № 4126 / 1000 025 China.

