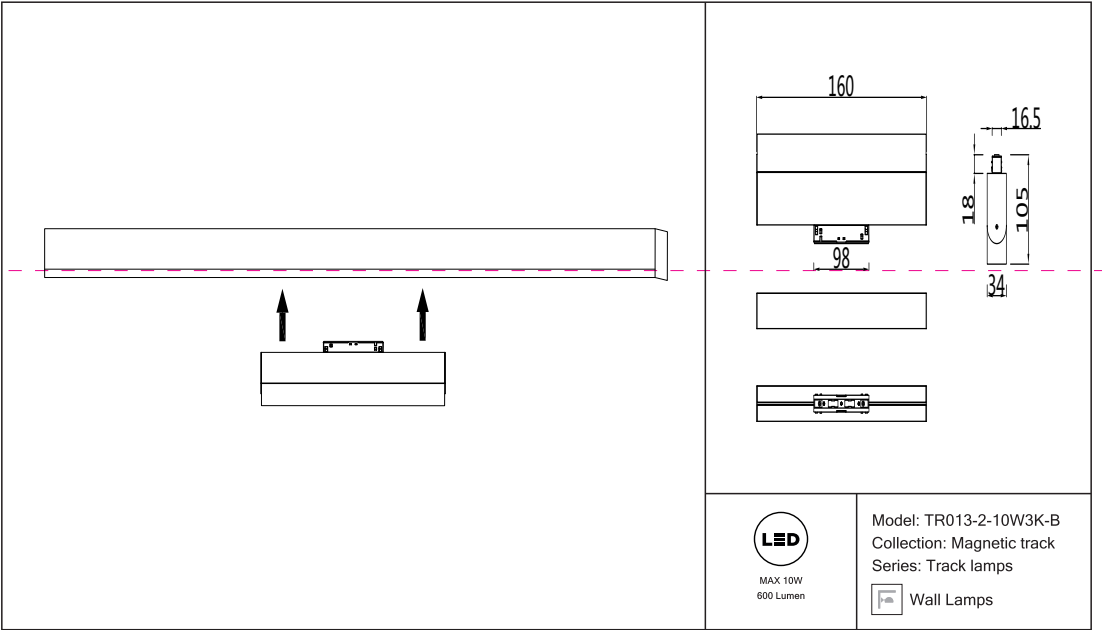


# Instruction



## Montageanleitung:

- Schalten Sie vor Installation der Leuchte über den Hauptschalter den Strom ab.
- Bereiten Sie den Platz vor, an dem Sie die Leuchte anbringen wollen: Für Einbauleuchten mit einer Montagebohrung und für Anbauleuchten mit einem Keil. Sie ein 220V-240V 50Hz Stromkabel, wenn möglich mit Erdungsleiter, zum Einbauort.
- Verbinden Sie die Leuchte mit dem 220V-240V 50Hz Stromkabel. Wenn die Befestigung des Lichts nicht einbaufähig ist, schneiden Sie die Leuchte an der vorgesehenen Stelle ab.
- Verbinden Sie die Leuchte in der Montagebohrung oder an dafür vorgesehenem Platz.
- Schalten Sie den Strom an und überprüfen Sie die Funktionstüchtigkeit der Leuchte.

## Assembly Manual:

- The installation of the lamp shall be performed with the power supply disconnected.
- Prepare a place to install the lamp: a mounting hole for built-in lamps and a seat for surface-mounted lamps.
- Take 220V-240V 50Hz power wires, including a grounding wire, if any, out from the lamp to the 220V-240V 50Hz power supply network. If the lamp has a grounding wire, it shall be also connected.
- Install the lamp in the mounting hole/socket and secure tightly.
- Install a bulb in the socket and fix the bulb.
- Turn on the power supply for the lamp and make sure that the lamp operates properly.

## Інструкція з монтажу:

- Установіть світлодіодна здійснюється при вимкненні електрики мережі.
- Підготуйте місце для установки світлодіодна - монтажний отвір для вбудованих, посадочне місце для накладних.
- Вивести в місце установки проводів істинна 220V-240V 50 Hz, в тому числі дрот заземлення, якщо він є в світлодіоду.
- Підключити світлодіод до мережі 220V-240V 50 Hz. Якщо в світлодіоду передбачений дрот заземлення, його також необхідно підключити.
- Встановити світлодіод в отвір/монтажний сокет / надібно закріпити.
- Встановити лампу у лямпоку і зафіксувати її.
- Включити подачу електричного струму до світлодіодна і переконатися в тому, що працює добре.

## Інструкція по установке:

- Установку светодиодная осуществляется при выключенной электрике.
- Подготовить место для установки светодиодна: монтажное отверстие для встраиваемых, посадочное место для накладных.
- Вывести в место установки проводов истинна 220V-240V 50 Hz, в том числе провод заземления, если он есть в светодиоду.
- Подключить светодиод к сети 220V-240V 50 Hz. Если в светодиоду предусмотрено дрот заземления, его также необходимо подключить.
- Установить светодиодик в монтажное отверстие/посадочное место.
- Установить лампу в цоколь и зафиксировать ее.
- Включить подачу питания на светодиодик и убедиться в его корректной работе.

Vertretung des Herstellerwerks / Manufacturer factory  
affiliate / Filiale de l'usine du fabricant / Filiale di fabbrica  
produttore / Filial de la fabrică / Fabrica de filial / Šube  
Fabrika / Cabang Pabrik / Branch Factory / Fabrics de rambla  
/ Branch Factory / Oddział Fabryka / Filialna zavoda  
матеріальний / Один заводу виробника / Один  
заводи-виробника / Filialna zavoda / Filialna zavoda  
Директор завода / Директор / Директор / Директор /  
fabrikadirektori / Ръководител / 厂长 / 厂长

