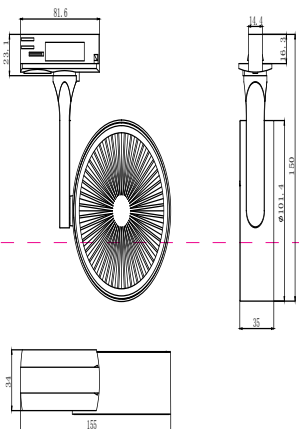



# Instruction

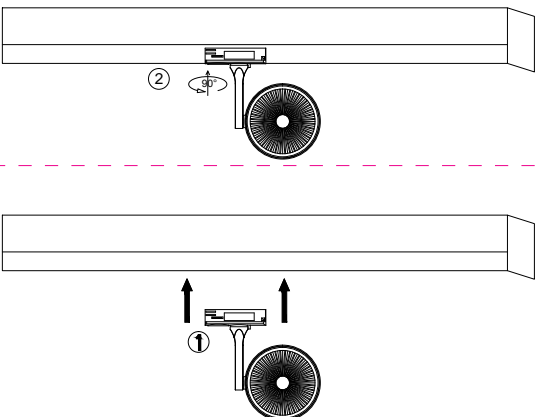


Model: TR024-1-18B4K  
Collection: Single phase

 Wall Lamps

**LED**

MAX 18W  
1400 Lumen



## Montageanleitung:

- Schalten Sie vor Installation der Leuchte über den Hauptschalter den Strom ab.
- Bereiten Sie den Platz vor, an dem Sie die Leuchte anbringen wollen: Für Einbauleuchten mit einer Montagebohrung und für Anbauleuchten mit einem Keilbohrer Sie ein 20x240V 50Hz Stromloch, wenn möglich mit Erdungskehle, zum Einbauort.
- Verbinden Sie die Leuchte mit dem 220-240V 50Hz Stromnetz. Wenn die Befestigung Sicherung hat, schließen Sie die Montagebohrung oder an dafür vorgesehenen Platz.
- Befestigen Sie die Leuchte in der Montagebohrung / Leuchte in der Befestigung.
- Schalten Sie den Strom an und überprüfen Sie die Funktionsfähigkeit der Leuchte.

## Assembly Manual:

- The installation of the lamp shall be performed with the power supply off.
- Prepare a place to install the lamp: a mounting hole for built-in lamps and a seat for surface-mounted lamps.
- Take 220-240V 50Hz power wires, including a grounding wire, if any, out of the wall.
- Connect the lamp to the 220-240V 50Hz power supply network. If the lamp has a grounding wire, it shall be also connected.
- Install the lamp in the mounting hole/socket and secure tightly.
- Install a bulb in the socket and fix the bulb.
- Turn on the power supply for the lamp and make sure that the lamp operates properly.

## Інструкція з монтажу:

- Установіть світлодіодна зафіксуйтеся при вимкненні електрики мережі.
- Підготуйте місце для установки світильника - монтажний отвір для вбудованих, посадочне місце для накладних.
- Виведіть з місця установки проводів монтажні 220-240V 50 Гц. Якщо у вас є заземлення, виведіть його окремо.
- Підключіть світильник до мережі 220-240В 50 Гц. Якщо в світильнику передбачений дріт заземлення, його також необхідно підключити.
- Підключіть світлодіодний світильник до мережі заземленням.
- Надійно закріпіть.
- Встановіть лампу у люльку і зафіксуйте її.
- Включіть подачу електричного струму до світильника і переконатися в його правильній роботі.

## Инструкция по установке:

- Установить светодиодная осуществляется при выключенной электрике.
- Подготовить место для установки светильника: монтажное отверстие для встраиваемых, посадочное место для накладных.
- Вывести с месту установки проводов монтажные 220-240V 50 Гц. Если у вас есть заземление, вывести его отдельно.
- Подключить светильник до сети 220-240В 50 Гц. Если в светильнике предусмотрено провод заземления, его также необходимо подключить.
- Установить светодиодный в монтажное отверстие/посадочное место.
- Укрепить лампу в люльке и зафиксировать ее.
- Включить подачу питания на светильник и убедиться в его корректной работе.

Vertretung des Herstellerwerks / Manufacturer factory  
affiliate / Filiale de l'usine du fabricant / Filiale di fabbrica  
produttore / Filial de la fabrica / Fabrica de filial / Sube  
Fabrika / Cabang Pabrik / Branch Factory / Fabrice de rambla  
/ Branch Factory / Oddzial Fabryka / Ombinao zavoda  
magazinov / Одина заводу виробника / Одина  
магозини-производителя / Одина магазини-виробничі /  
Дивизион производителя / Дивизион виробничий /  
филиал(фабрика) / Filial (fabrika) / 分公司 (工厂) / China.

