

## ИНСТРУКЦИЯ ПО МОНТАЖУ И ЭКСПЛУАТАЦИИ НИЗКОВОЛЬТНЫХ (48В) ШИНОПРОВОДОВ FLUM И КОМПЛЕКТУЮЩИХ К НИМ <sup>TM</sup>NOVOTECH Арт. 135090 - 135109; 135114 - 135115; 135229-135234 Коллекция SHINO.

*Благодарим Вас за приобретение этого продукта. Пожалуйста, прочитайте данную инструкцию внимательно перед использованием для обеспечения безопасного и длительного функционирования данного продукта. Пожалуйста, сохраните эту инструкцию для дальнейшего использования.*

Современная компактная низковольтная трековая система 48В <sup>TM</sup>NOVOTECH предназначена специально для интерьеров: ширина трека всего 26,2 мм. Это новое высокотехнологичное решение для искусственного освещения и декоративной подсветки. Шинопроводы просты в монтаже и удобны в эксплуатации. Это новейшая замена магнитной трековой системы. Трек можно отрезать в любом месте с точностью до миллиметра в отличие от магнитного, где длина строго зависит от размера отдельного сегмента. При этом треки легко соединяются друг с другом и их стыки не видны. Это позволяет собрать трековую систему любой длины и конфигурации. Основа шинопровода представляет собой алюминиевый профиль, который может напрямую крепиться к потолку, встраиваться в потолок с помощью специальных креплений и подвешиваться с помощью комплекта подвесов. Специальные замки в виде “барашков” обеспечивают надежное крепление светильника к треку. Светильник начинает работать, когда защелкивающееся соединение контактирует с медным слоем из стекловолокна с обеих сторон шинопровода. Шинопровод обеспечивает мобильность расположения светильников, позволяя устанавливаться их в любом месте и легко перемещается вдоль трека. На этапе ремонта достаточно смонтировать трек, а светильники расставить, когда все будет готово. Это позволяет не допустить таких ошибок, как недостаточное количество света или, наоборот, его избыток. В ассортименте низковольтных осветительных шинопроводов <sup>TM</sup>NOVOTECH представлены шинопроводы длиной 1 и 2 метра, белого и чёрного цвета, а также все необходимые комплектующие для монтажа трековой системы освещения.

Артикул	Назначение	Материал	Напряжение	IP
135090	Шинопровод белый длина 1м в комплекте токопровод, заглушки	Алюминий	48В	20
135091	Шинопровод чёрный длина 1м в комплекте токопровод, заглушки	Алюминий	48В	20
135092	Шинопровод белый длина 2м в комплекте токопровод, заглушки	Алюминий	48В	20
135093	Шинопровод чёрный длина 2м в комплекте токопровод, заглушки	Алюминий	48В	20
135094	Заглушка торцевая белая 2шт в комплекте	Пластик		20
135095	Заглушка торцевая чёрная 2шт в комплекте	Пластик		20
135096	Подвесной комплект белый с 1-метровым тросом	Алюминий		20
135097	Подвесной комплект чёрный с 1-метровым тросом	Алюминий		20
135098	Соединитель-токопровод белый	Пластик	48В	20
135099	Соединитель-токопровод чёрный	Пластик	48В	20
135100	Крепление для встраиваемого монтажа, цвет - белый	Металл		20
135101	Крепление для встраиваемого монтажа, цвет - чёрный	Металл		20
135102	Соединитель с токопроводом прямой внешний белый	Пластик	48В	20
135103	Соединитель с токопроводом прямой внешний чёрный	Пластик	48В	20
135104	Соединитель с токопроводом для шинопровода «L», белый	Пластик	48В	20
135105	Соединитель с токопроводом для шинопровода «L», чёрный	Пластик	48В	20
135106	Гибкий соединитель с токопроводом для шинопровода «L», белый	Пластик	48В	20
135107	Гибкий соединитель с токопроводом для шинопровода «L», чёрный	Пластик	48В	20
135108	Крышка для шинопровода арт. 135090, 135092, цвет - белый	Пластик		20
135109	Крышка для шинопровода арт. 135090, 135092, цвет - чёрный	Пластик		20
135114	Коробка для драйвера цвет - белый	Металл		20
135115	Коробка для драйвера цвет - чёрный	Металл		20
135229	Шинопровод для встраиваемого монтажа в ГКЛ	Алюминий	48В	20
135230	Шинопровод для встраиваемого монтажа в ГКЛ	Алюминий	48В	20
135231	Соединитель "L" для шинопровода в ГКЛ	Алюминий		20
135232	Соединитель "L" для шинопровода в ГКЛ	Алюминий		20
135233	Соединитель "Г" для шинопровода в ГКЛ	Алюминий		20
135234	Соединитель "Г" для шинопровода в ГКЛ	Алюминий		20

### Гарантийные обязательства

При правильной эксплуатации шинопровода гарантируется его нормальная работа в течение 24 месяцев со дня продажи через розничную торговую сеть. Не возмещается ущерб за дефект:

- появившийся по истечении гарантийного срока;
- появившийся за время гарантийного срока в результате нарушения правил эксплуатации, изменения конструкции, повреждений при транспортировке.

По вопросам приобретения и сервисного обслуживания обращаться в ООО «Сонекс» 127644, Москва, ул. Лобненская 18, стр.1, тел. (495)485-37-00, Факс (495) 485-37-63

Дата изготовления

# Инструкция по сборке и установке низковольтной трековой системы.

В комплекте шинпровода - токопровод и заглушки. Одного драйвера с подводом питания достаточно для подключения трековой системы с нагрузкой до 200Вт.

**Примечание:** Нагрузка трековой системы не должна превышать 80% выходной мощности драйвера.

(Пример: У драйвера мощностью 200Вт допустимая нагрузка только 160Вт общей мощности всех светильников для правильной работы системы).

В ассортименте представлены драйвера с тремя выходными мощностями «NOVOTECH»:

Драйвер (арт.358452) - Выходная мощность 100Вт

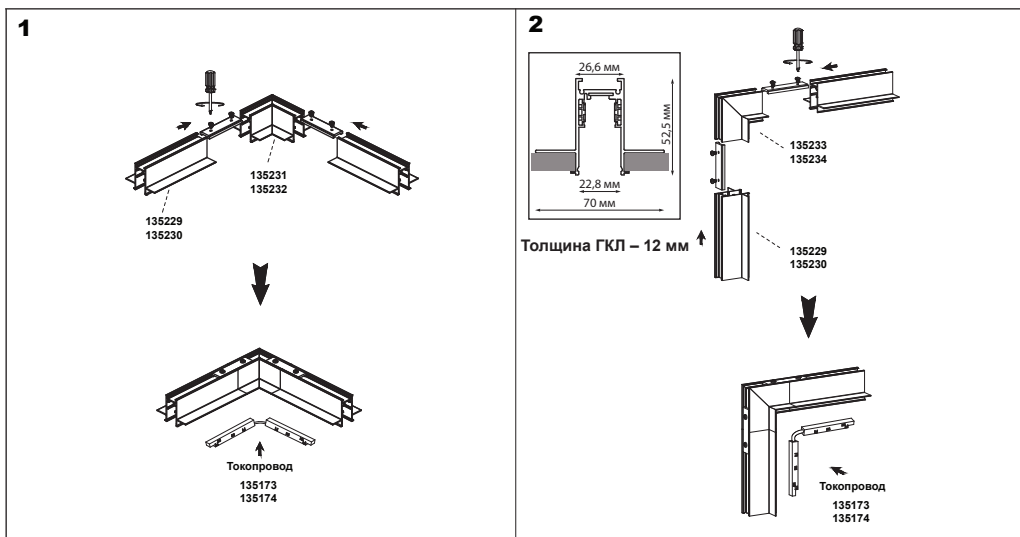
Драйвер (арт.358453) - Выходная мощность 150Вт

Драйвер (арт.358454) - Выходная мощность 240Вт

## Руководство по установке шинпровода (арт.135090-135093) с помощью креплений для встраиваемого монтажа (арт. 135100-135101) под покраску.

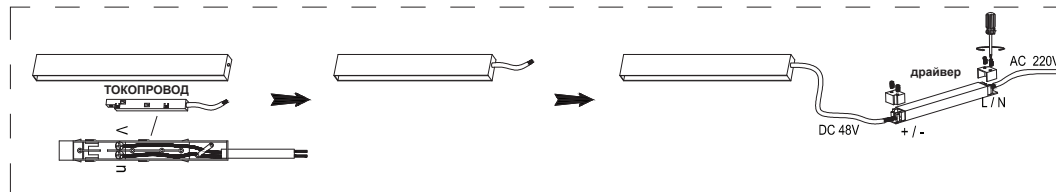
1. Вырезать нишу.
2. Прикрепить крепление для встраиваемого монтажа (арт. 135100 - 135101) к шинпроводу с помощью винтов.
3. Закрепить шинпровод с помощью креплений для встраиваемого монтажа к потолку/стене с помощью винтов.
4. Нужно приклеить монтажный скотч на шинпровод, перед началом штукатурки. После того, как штукатурка высохнет, удалите монтажный скотч с шинпровода.

## Схема установки шинпровода (арт.135229-135230) в ГКЛ.

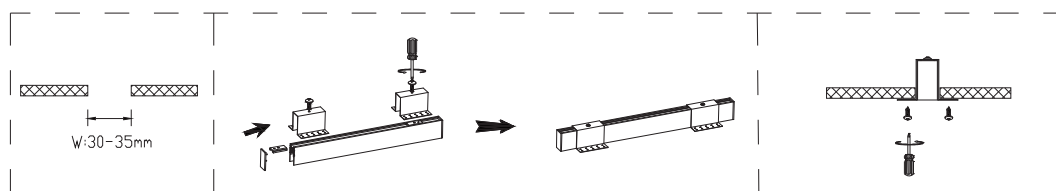


**!!!Монтаж и техническое обслуживание трековой системы должны производиться квалифицированным персоналом с соответствующими для этого полномочиями.**

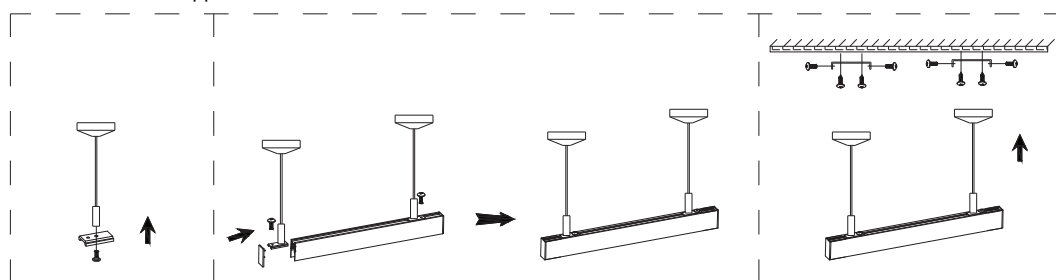
### 1. ПОДКЛЮЧЕНИЕ



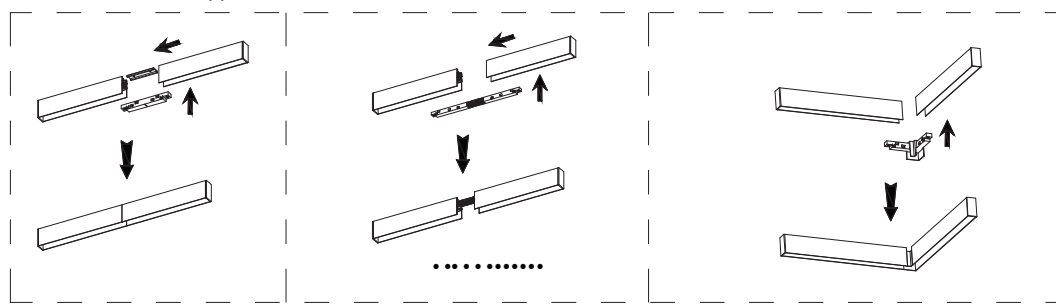
### 2. УСТАНОВКА ВСТРАИВАЕМЫМ СПОСОБОМ



### 3. УСТАНОВКА ПОДВЕСНЫМ СПОСОБОМ



### 4. УСТАНОВКА СОЕДИНИТЕЛЕЙ



### 5. УСТАНОВКА СВЕТИЛЬНИКОВ

