

СВЕТИЛЬНИКИ ТРЕКОВЫЕ СВЕТОДИОДНЫЕ

Артикулы **358070-358075**; **358469-358470** коллекция **SHINO**

Прежде, чем произвести монтаж светильника и приступить к его эксплуатации внимательно ознакомьтесь с настоящим руководством.

РУКОВОДСТВО ПО ЭКСПЛУАТАЦИИ

Назначение и область применения

Настоящее Руководство по эксплуатации сопровождает трековые светильники, предназначенные для общего освещения жилых помещений, помещений общественных зданий и отдельных вспомогательных помещений. Применительно к этому светильнику может быть декоративным, обычным, пылевлагозащищенным и мебельным.

Основные параметры светильника:

Нормируемое напряжение питания – 12В или 220В – указано на светильнике.

Потребляемая мощность - указана на светильнике.

Применяемый источник света – галогенная лампа накаливания, зеркальная лампа накаливания, светодиоды.

Тип цоколя – GU10, G4, GX5.3, G9, E14 или E27- обычно указан на светильнике.

Количество ламп – 1, или несколько светодиодов.

Срок службы – не менее 5 лет.

Степень защиты пылевлагозащищенного светильника IP указана на светильнике.

Комплект поставки:

Светильник в сборе. Настоящее руководство по эксплуатации. Упаковка.

Порядок монтажа светильника

!!!Монтаж светильника должен производиться квалифицированным персоналом с соответствующими для этого полномочиями.

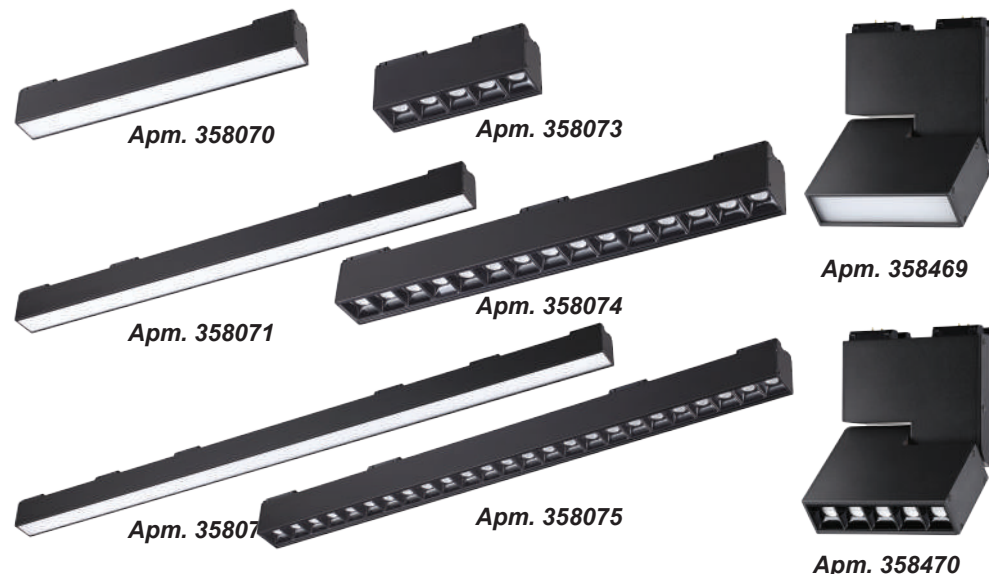
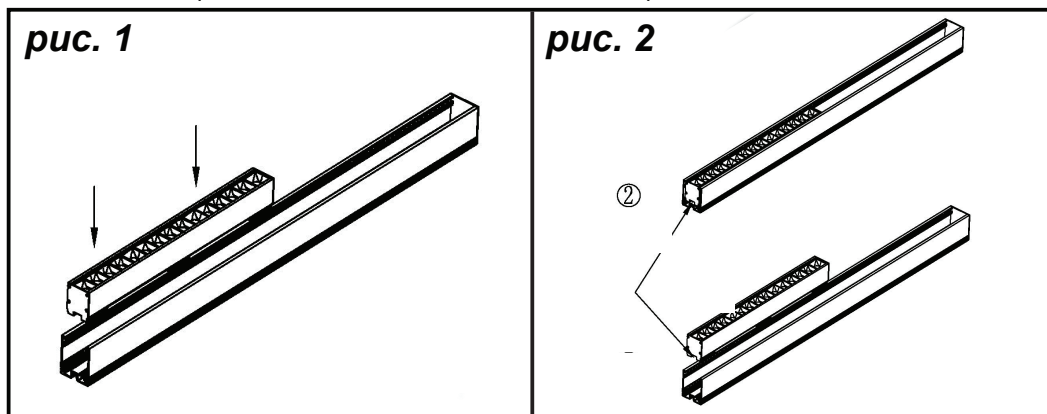
Монтаж светильника:

1 Вставьте светильник в шинопровод. Проверьте фиксацию (рис. 1).

Демонтаж светильника:

Поместите пальцы в зазор по обеим сторонам нижней части светильника и выньте его (рис. 2).

ВАЖНО!!! Так как фиксирующие застёжки у светильников пластиковые, ни в коем случае нельзя сильно и резко вытаскивать светильник из шинопровода.



Указания по безопасности:

Монтаж и техническое обслуживание светильника должны производиться только при отключенной сети питания.

Не применять источники света мощностью более указанной в маркировке светильника.

Утилизация:

Светильник не содержит дорогостоящих или токсичных материалов требующих специальной утилизации. Утилизация производится обычным способом через предприятия вторсырья.

Гарантийные обязательства:

При правильной эксплуатации светильника гарантируется его нормальная работа в течении 24 месяцев со дня продажи через розничную торговую сеть.

Не возмещает ущерб за дефект:

- появившийся по истечении гарантийного срока;
- появившийся за время гарантийного срока в результате нарушения правил эксплуатации, изменения конструкции, повреждений при транспортировании.

Сведения о сертификации:

Сертификат соответствия № ЕАЭС RU С-СН.АЖ40.В.01015/20, выданный ООО «СамараТест». Адрес: 443030, РОССИЯ, Самарская область, г. Самара, ул. Урицкого, д. 19 на срок до 26.03. 2025г.

Декларация о соответствии: ЕАЭС N RU Д-СН.МЮ62.В.01334/20 на срок до 29.03.2025г.

Фабрика-изготовитель:

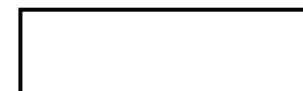
JIANGMEN ZHENYU LIGHTING COMPANY LTD
3RD FLOOR, NO.4TH BUILDING, NO.115 JIANG MU ROAD, JIANGHAIQU, JIANG MEN, G.D.CHINA

Импортер:

ООО «СОНЕКС» ОГРН 1107746016817
Юридический адрес: 117303, г. МОСКВА, ул. Юшуньская М., д. 1, кор. 1, эт.1 пом. I ком. 21
ИНН7714798469 КПП 772701001 тел. 8 (495) 485-3700; 485-37-45

По вопросам приобретения и сервисного обслуживания обращаться в ООО «Сонекс»- 127644, Москва, ул. Лобненская 18, стр.1, Тел. (495)485-37-00 Факс: (495) 485-37-63

Дата изготовления:



EAC

