



СВЕТИЛЬНИК ТРЕКОВЫЙ ДЛЯ ОДНОФАЗНОГО ШИНОПРОВОДА С ЗАЗЕМЛЕНИЕМ

Артикул **358590**, коллекция **PORT**

Прежде, чем произвести монтаж светильника и приступить к его эксплуатации внимательно ознакомьтесь с настоящим руководством.

РУКОВОДСТВО ПО ЭКСПЛУАТАЦИИ

Назначение и область применения	Настоящее Руководство по эксплуатации сопровождает трековые светильники, предназначенные для общего освещения жилых помещений, отдельных вспомогательных помещений и мебели. Применительно к этому светильник может быть декоративным, обычным, пылевлагозащищенным и мебельным.
Основные параметры светильника:	Нормируемое напряжение питания – 12В или 220В – указано на светильнике. Потребляемая мощность - указана на светильнике. Применяемый источник света – галогенная лампа накаливания, зеркальная лампа накаливания, светодиоды. Тип цоколя – GU10, G4, GX5.3, G9, E14 или E27- обычно указан на светильнике. Количество ламп – 1, или несколько светодиодов. Срок службы – не менее 5 лет. Степень защиты пылевлагозащищенного светильника IP указана на светильнике.
Комплект поставки: Порядок монтажа светильника	Светильник в сборе. Настоящее руководство по эксплуатации. Упаковка. !!!Монтаж светильника должен производиться квалифицированным персоналом с соответствующими для этого полномочиями. Распаковать светильник, убедиться в его целостности и надежности сборки. Прикрепите шину к потолку (на саморезах, винтах, или на отвесах и подвесных тросиках). Подключите установленную систему к электровыводу питания. Установите светильник/светильники на шину в нужном месте и шинная система освещения готова к работе. Вы сможете двигать и включить светильники именно так как Вы хотите, и создать комфортную вам схему освещения.
Техническое обслуживание:	Техническое обслуживание должно производиться квалифицированным персоналом с соответствующими для этого полномочиями. Производить замену вышедших из строя источников света. Производить не реже 1 раза в пол года чистку декоративных элементов и арматуры светильника. (Элементы мыть мыльным раствором и высушивать перед установкой. Арматуру протирать мягкой салфеткой).
Указания по безопасности:	Монтаж и техническое обслуживание светильника должны производиться только при отключенной сети питания. Не применять источники света мощностью более указанной в маркировке светильника.
Утилизация:	Светильник не содержит дорогостоящих или токсичных материалов требующих специальной утилизации. Утилизация производится обычным способом через предприятия вторсырья.
Гарантийные обязательства:	При правильной эксплуатации светильника гарантируется его нормальная работа в течении 24 месяцев со дня продажи через розничную торговую сеть. Не возмещает ущерб за дефект: - появившийся по истечении гарантийного срока; - появившийся за время гарантийного срока в результате нарушения правил эксплуатации, изменения конструкции, повреждений при транспортировании.
Сведения о сертификации:	Сертификат соответствия № ЕАЭС RU С-СН.АЖ40.В.01002/20, выданный ООО «СамараТест». Адрес: 443030, РОССИЯ, Самарская область, г. Самара, ул. Урицкого, д. 19 на срок до 25.03. 2025г. Декларация о соответствии: ЕАЭС N RU Д-СН.МЮ62.В.01340/20 на срок до 29.03.2025г.
Фабрика-изготовитель:	JIANGMEN ZHENYU LIGHTING COMPANY LTD 3RD FLOOR,NO.4TH BUILDING,NO.115 JIANG MU ROAD,JIANGHAIQU,JIANG MEN,G.D.CHINA
Импортер:	ООО «СОНЕКС» ОГРН 1107746016817 Юридический адрес: 117303, г. МОСКВА, ул. Юшуньская М., д. 1, кор. 1, эт.1 пом. I ком. 21 ИНН7714798469 КПП 772701001 тел. 8 (495) 485-3700; 485-37-45 По вопросам приобретения и сервисного обслуживания обращаться в ООО «Сонекс»- 127644, Москва, ул. Лобненская 18, стр.1,Тел. (495)485-37-00 Факс: (495) 485-37-63

Дата изготовления:

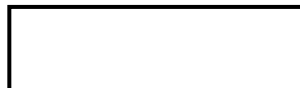
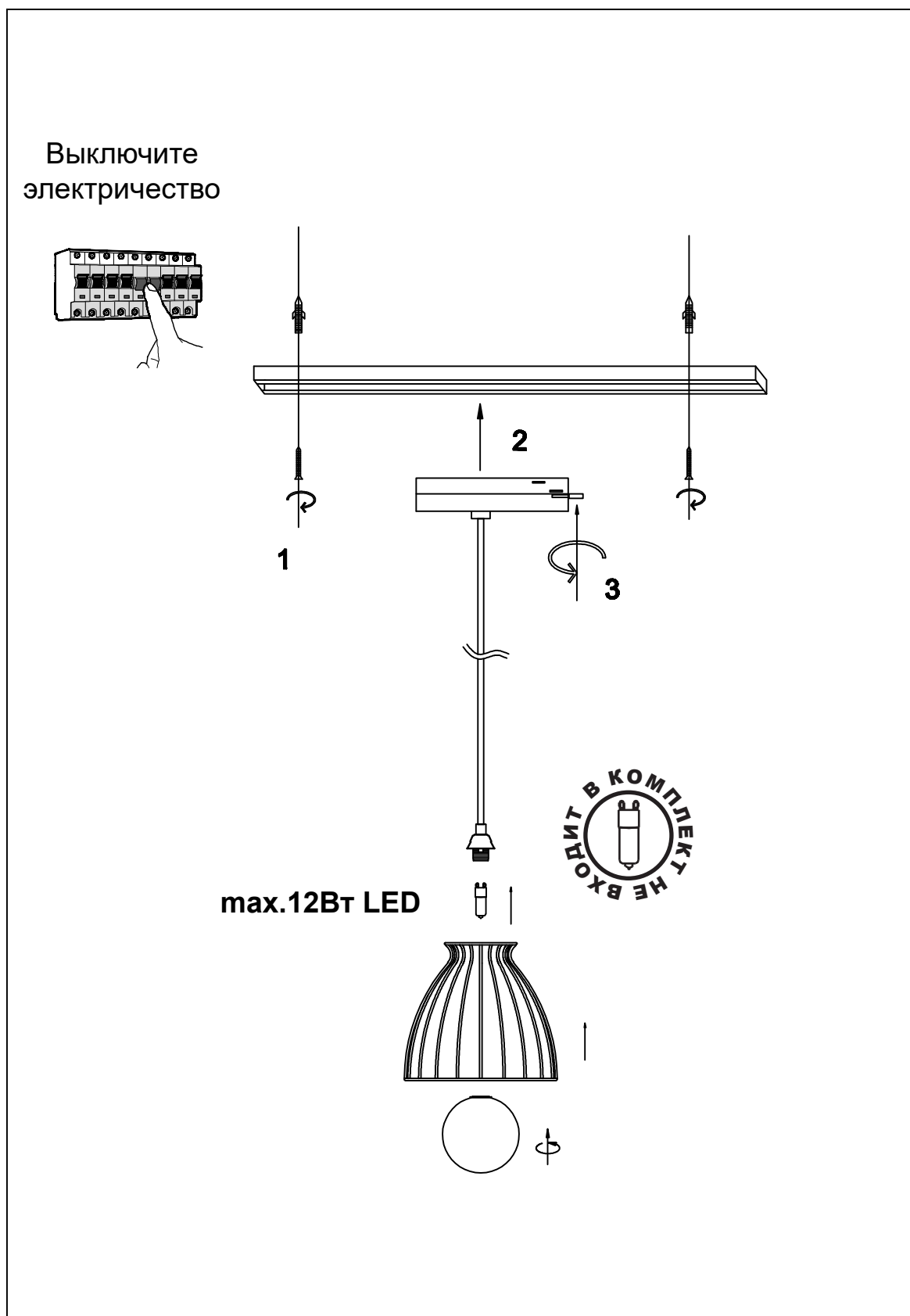


Схема установки трекового светильника.



ВНИМАНИЕ. Все работы по монтажу шинопровода и установке светильников, замене ламп и техническому обслуживанию следует проводить при отключенном напряжении питания шинопровода. Категорически запрещается производить перемещение светильников вдоль шинопровода во включенном состоянии.

ВНИМАНИЕ. Установка на шинопровод светильников, конструкция адаптера которых не соответствует конструкции шинопровода, не допускается.