

JOVEN SP5 GOLD/BLACK

CODE: 0760/305

Ø800xH500mm
5x60W E14



JOVEN SP3 GOLD/BLACK

CODE: 0760/303

Ø700xH500mm
3x60W E14



JOVEN API GOLD/BLACK

CODE: 0760/401

L200xW350xH245mm
1x60W E14

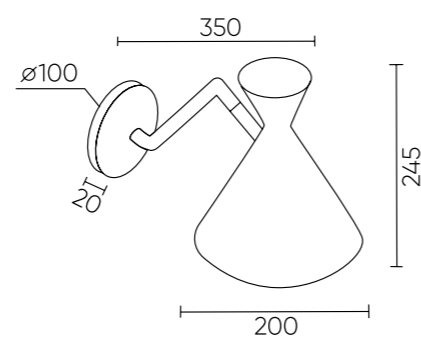


ХАРАКТЕРИСТИКИ

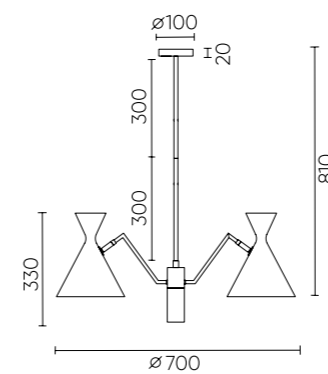
Арматура	металл
Покрытие	гальваника/краска
Цвет покрытия	чёрный/золото
Плафон	металл
Цвет плафона	чёрный

** Изменяемая длина штанги основания.

JOVEN-API



JOVEN-SP3



JOVEN-SP5

