

**CHOKOLATE SP12**  
 CODE: 0360/312  
 Ø800xH170mm  
 12x60W E14



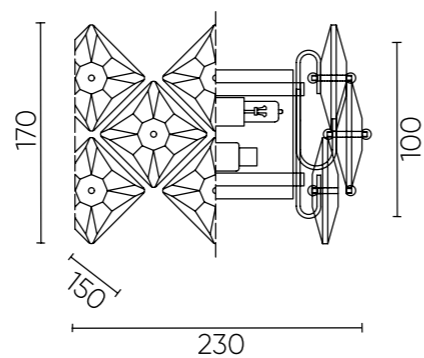
**CHOKOLATE AP2**  
 CODE: 0360/402  
 L230xW150xH170mm  
 2x40W G9



## ХАРАКТЕРИСТИКИ

Арматура	металл
Покрытие	гальваника
Цвет покрытия	золото
Плафон	хрусталь
Цвет плафона	прозрачный/ янтарный

CHOKOLATE AP2



CHOKOLATE SP12

