

UNO

UNO SP1.1 WHITE
 CODE: 3280/201
 Ø280xH308mm
 1x60W E27



UNO SP1.2 WHITE
 CODE: 3281/201
 Ø130xH509mm
 1x60W E27

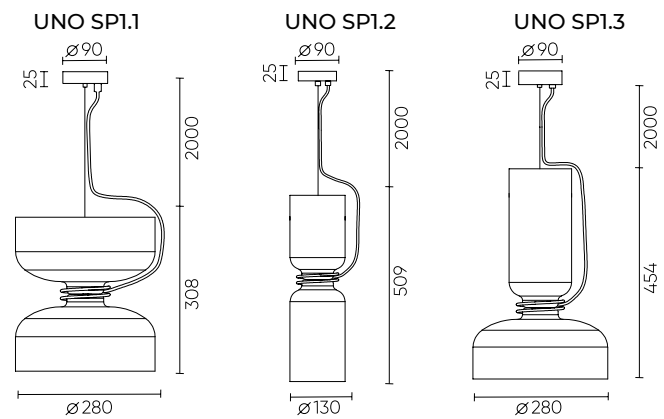


UNO SP1.3 WHITE
 CODE: 3282/201
 Ø280xH454mm
 1x60W E27



ХАРАКТЕРИСТИКИ

Арматура	металл
Покрытие	краска
Цвет покрытия	белый



CORRECTO

CORRECTO SP9W LED BLACK
 CODE: 2480/209
 Ø160xH335mm
 9W LED
 850Lm
 4000K



CORRECTO SP9W LED WHITE
 CODE: 2481/209
 Ø160xH335mm
 9W LED
 850Lm
 4000K



ХАРАКТЕРИСТИКИ

Арматура	металл
Покрытие	краска
Цвет покрытия	белый,чёрный
Плафон	стекло
Цвет плафона	прозрачный

CORRECTO SP9W LED

