

AGOSTO

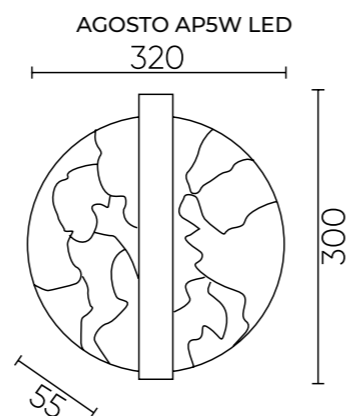
AGOSTO AP5W LED BRASS

CODE: 0040/401
L300xW55xH320mm
5W LED
260Lm
3000K



ХАРАКТЕРИСТИКИ

Арматура	металл
Покрытие	гальваника
Цвет покрытия	латунь
Плафон	стекло
Цвет плафона	белый-матовый



CARAMELO

CARAMELO AP12W LED

CODE: 1320/412
L100xW63xH420mm
12W LED
960Lm
3000K



ХАРАКТЕРИСТИКИ

Арматура	металл
Покрытие	гальваника
Цвет покрытия	золото
Плафон	стекло
Цвет плафона	прозрачный

