

# CLT 0.33 002

## CLT 0.33 002 6W BL M4000K

CODE: 1409/304  
 L 135 x W 22 x H 108 mm  
 6W 48V LED  
 350Lm  
 4000K  
 120°  
 Ra>90  
 IP20

## CLT 0.33 002 6W WH M4000K

CODE: 1409/346  
 L 135 x W 22 x H 108 mm  
 6W 48V LED  
 350Lm  
 4000K  
 120°  
 Ra>90  
 IP20

## CLT 0.33 002 6W BL T4000K

CODE: 1409/306  
 L 135 x W 22 x H 108 mm  
 6W 48V LED  
 350Lm  
 4000K  
 36°  
 Ra>90  
 IP20

## CLT 0.33 002 6W BL M3000K

CODE: 1409/338  
 L 135 x W 22 x H 108 mm  
 6W 48V LED  
 350Lm  
 3000K  
 120°  
 Ra>90  
 IP20



## CLT 0.33 002 12W WH M4000K

CODE: 1409/347  
 L 135 x W 22 x H 108 mm  
 12W 48V LED  
 700Lm  
 4000K  
 120°  
 Ra>90  
 IP20

## CLT 0.33 002 12W BL T4000K

CODE: 1409/307  
 L 219 x W 22 x H 108 mm  
 12W 48V LED  
 700Lm  
 4000K  
 36°  
 Ra>90  
 IP20

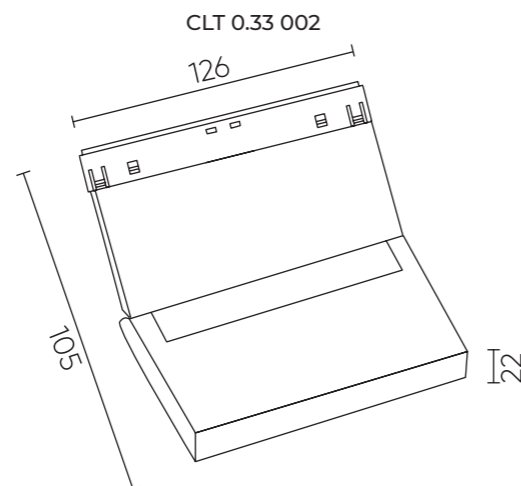
## CLT 0.33 002 12W BL M3000K

CODE: 1409/339  
 L 135 x W 22 x H 108 mm  
 12W 48V LED  
 700Lm  
 3000K  
 120°  
 Ra>90  
 IP20



### ХАРАКТЕРИСТИКИ

Арматура	алюминий
Рассеиватель	акрил
Покрытие	краска
Цвет	черный, белый



### ХАРАКТЕРИСТИКИ

Арматура	алюминий
Рассеиватель	акрил
Покрытие	краска
Цвет	черный, белый

# CLT 0.33 002