

CLT 0.113

CLT 0.113 01 L2000 BL

CODE: 1407/009

L 2000 x W 26 x H 51 mm
IP20



CLT 0.113 01 L3000 BL

CODE: 1407/010

L 3000 x W 26 x H 51 mm
IP20

CLT 0.113 01 L2000 WH

CODE: 1407/015

L 2000 x W 26 x H 51 mm
IP20



CLT 0.113 01 L3000 WH

CODE: 1407/016

L 3000 x W 26 x H 51 mm
IP20

CLT 0.223

CLT 0.223 05 3000 AL

CODE: 1408/058

L 3000 x W 58 x H 54 mm
IP20



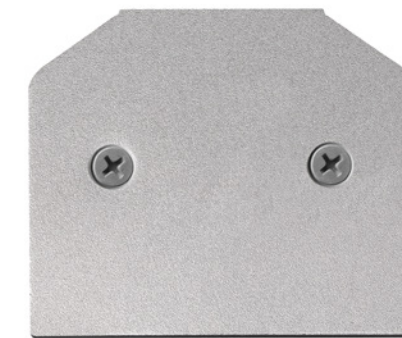
Профиль-адаптер для монтажа в натяжной потолок для магнитного шинпровода.

CLT 0.223 06

CODE: 1408/060

L 2 x W 58 x H 54 mm
IP20

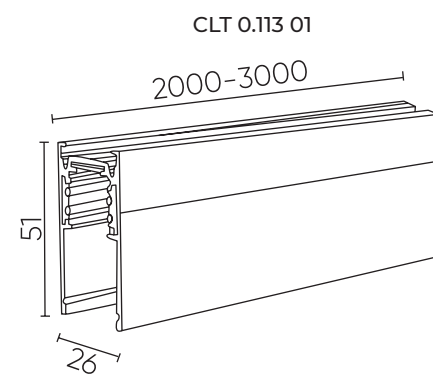
Заглушка



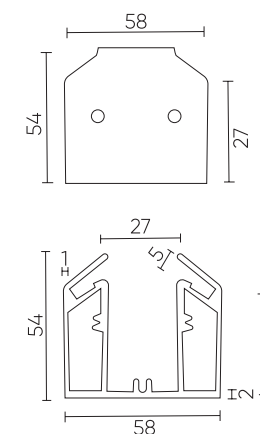
ХАРАКТЕРИСТИКИ

Корпус шинпровода	алюминий
Покрытие	краска
Цвет	черный, белый
Упаковка	картонный тубус

*В комплекте 2 заглушки, декоративная крышка



CLT 0.223 05 3000



*Профиль-адаптер для монтажа в натяжной потолок для магнитного шинпровода. Профиль-адаптер, заглушка - изготовлены из алюминия.

Видео инструкция по монтажу магнитной системы в натяжной потолок.

