



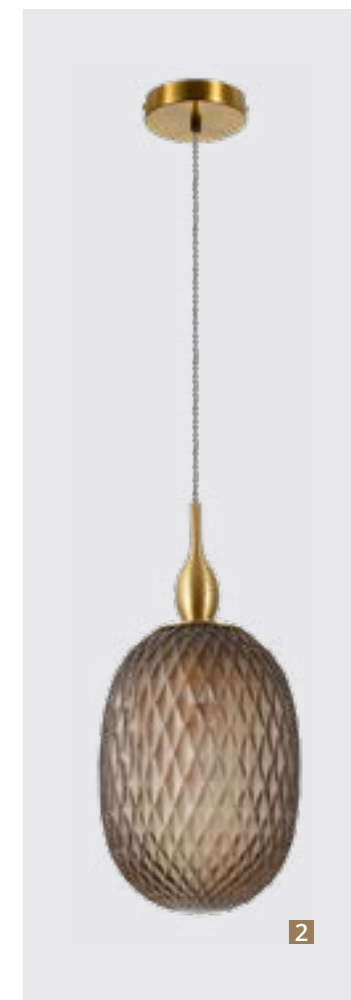
1



2

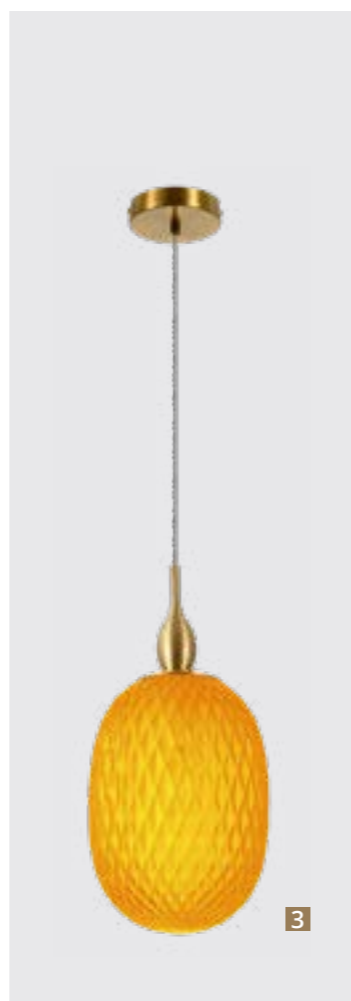


1



2

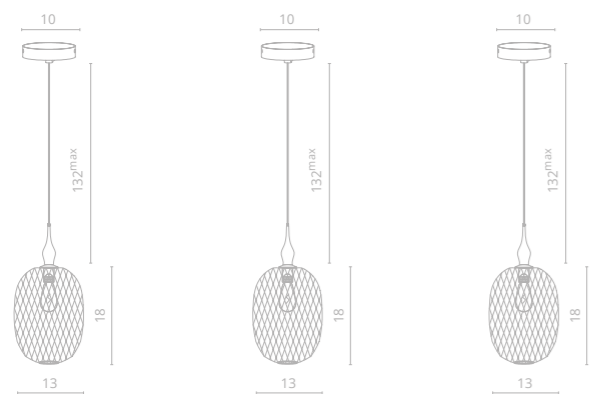
Frame materials & color: metal plated / brass
 Shade material & color: glass / white, amber, black
 Материал и цвет арматуры: металл гальванизированный / латунь
 Материал и цвет плафонов: стекло / белый, янтарный, черный



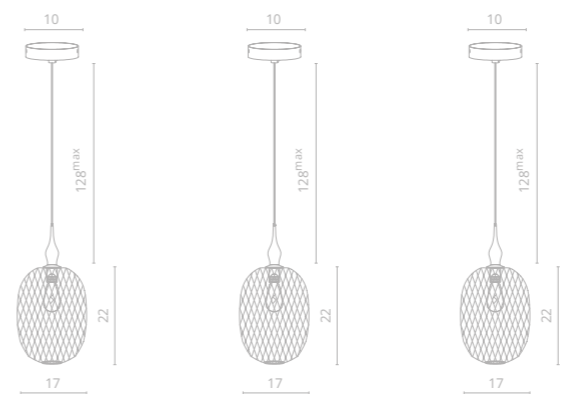
3



3



1 5817/03 SP-1 **2 5817/06 SP-1** **3 5817/07 SP-1**
 Ø13 | 118 | 132^{max} Ø13 | 118 | 132^{max} Ø13 | 118 | 132^{max}
 1x40W 1x60W 1x60W



1 5818/03 SP-1 **2 5818/06 SP-1** **3 5818/07 SP-1**
 Ø17 | 122 | 128^{max} Ø17 | 122 | 128^{max} Ø17 | 122 | 128^{max}
 1x60W 1x60W 1x60W