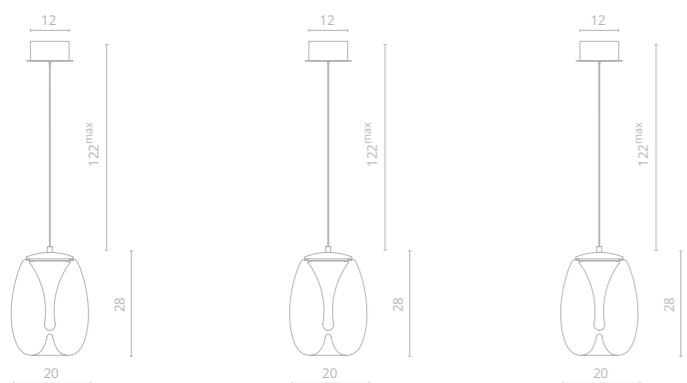


CAMPO NEW

Frame materials & color: metal plated / black, brass
 Shade material & color: glass / clear, smoky, amber

Материал и цвет арматуры: металл гальванизированный / черный, латунь
 Материал и цвет плафонов: стекло / прозрачный, дымчатый, янтарный



1 5874/07 SP-8

∅20 | ↑28 | 122^{max}
 1x8W LED
 400Lm 4000K
 CRI≥80 Bulb incl.

2 5874/09 SP-8

∅20 | ↑28 | 122^{max}
 1x8W LED
 400Lm 4000K
 CRI≥80 Bulb incl.

3 5874/51 SP-8

∅20 | ↑28 | 122^{max}
 1x8W LED
 400Lm 4000K
 CRI≥80 Bulb incl.

