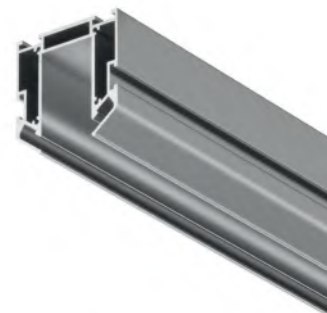


Элементы гарпунной трековой системы для монтажа натяжной потолок

GR

Алюминиевый встраиваемый профиль для установки накладного магнитного шинного провода в натяжной потолок. Система фиксации полотна – гарпунная. Совместимый тип полотна – ПВХ плёнка. При использовании клинча возможен монтаж тканевого полотна.

ЭЛЕМЕНТ СИСТЕМЫ	ЦВЕТ	АРТИКУЛ	РАЗМЕРЫ
ПРОФИЛЬ ДЛЯ НАТЯЖНОГО ПОТОЛКА EXILITY В НАТЯЖНОЙ ПОТОЛОК ПВХ	■ СЕРЫЙ	TRA034MP-212S	L2000



ЗАГЛУШКА ТОРЦЕВАЯ К ПРОФИЛЮ, 2ШТ.	■ СЕРЫЙ	TRA034MPEC-21S	
-----------------------------------	---------	----------------	--



*Заглушки не требуются, если профиль устанавливается от стены до стены. Если есть необходимость создать световую линию, заканчивающуюся, например посередине, нужно установить заглушку.

