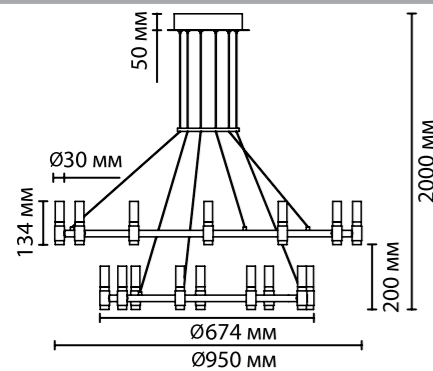




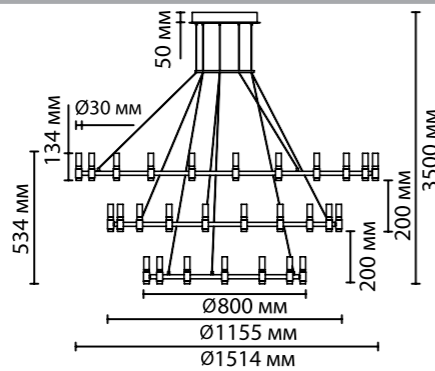
# 5009

арматура  
покрытие  
декор  
ламп в комплекте

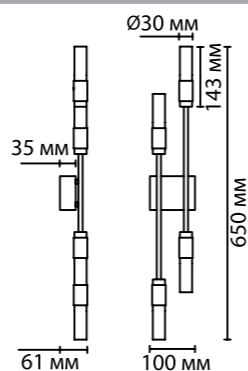
металл  
черный матовый  
металл, бронзовый с медным оттенком  
есть, 4000К, дневной свет



**5009/98L**  
1 × LED × 98W, 3300 lm  
крепёж: планка



**5009/204L**  
1 × LED × 204W, 8000 lm  
крепёж: планка



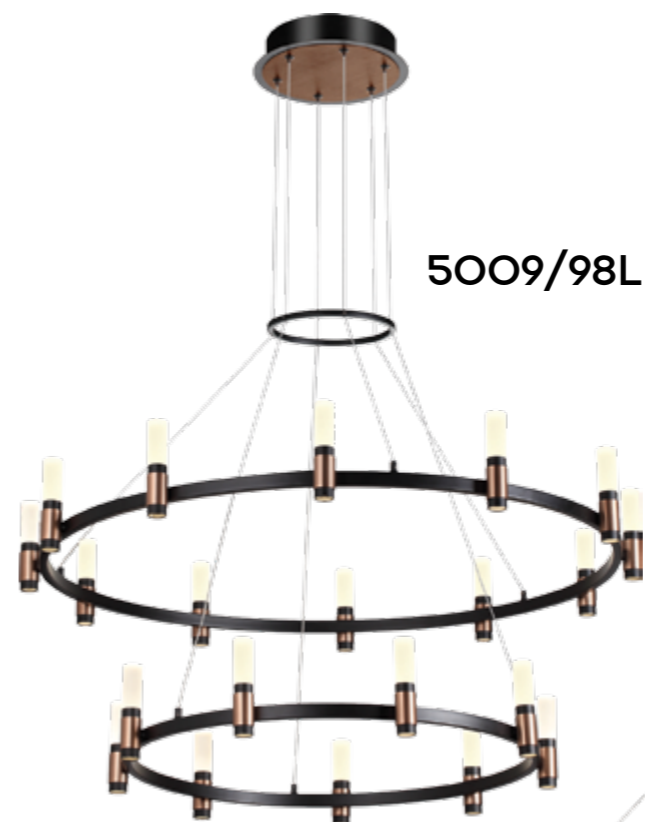
**5009/10WL**  
1 × LED × 10W, 300 lm  
крепёж: планка

ODEON LIGHT

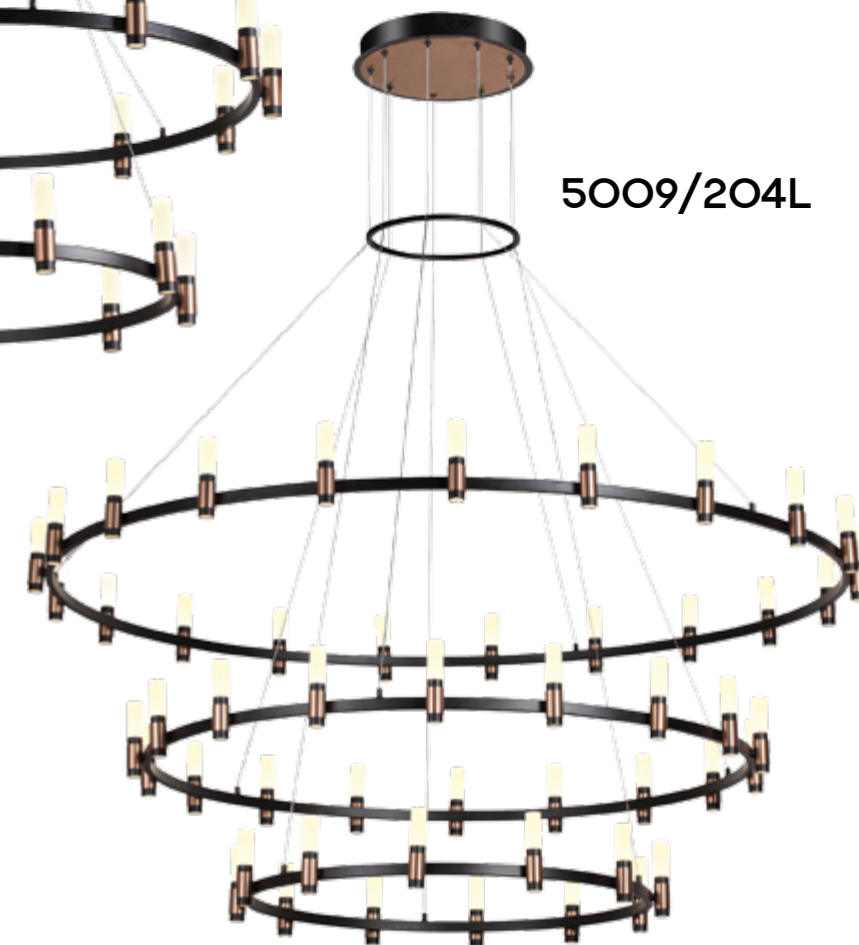
L-VISION COLLECTION

# CANDEL

Линия Candel представлена несколькими светодиодными люстрами разных форм и размеров. Характерной особенностью моделей являются изящный дизайн и безупречное качество. Удачное сочетание черного и бронзово-медного оттенков придают линии современный вид. Семейство люстр представлено круглыми, сдвоенными, прямоугольными, каскадными люстрами. Множество изящных стеклянных плафончиков словно свечи украшают люстры.



5009/98L



5009/204L

5009/10WL

NEW