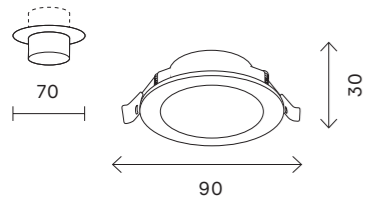
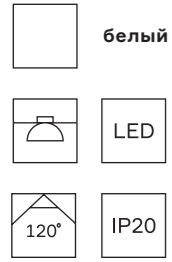
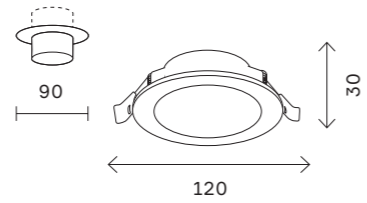


# ST210



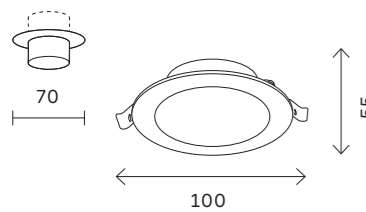
ST210.538.06  
ST210.548.06



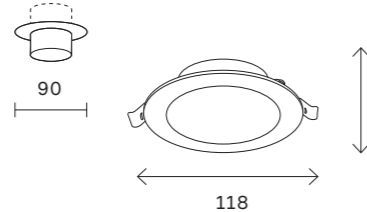
ST210.538.08  
ST210.548.08  
ST210.538.12  
ST210.548.12

артикул	мощность, W	световой поток, LM	цветовая температура, K	коэфф. цвето-передачи, RA	угол рассеивания, °
ST210.538.06	led × 6	480	3000	80	110
ST210.538.08	led × 8	640	3000	80	110
ST210.538.12	led × 12	900	3000	80	110
ST210.548.06	led × 6	480	4000	80	110
ST210.548.08	led × 8	640	4000	80	110
ST210.548.12	led × 12	900	4000	80	110

# ST212



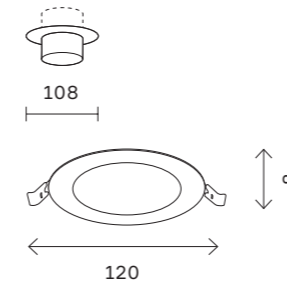
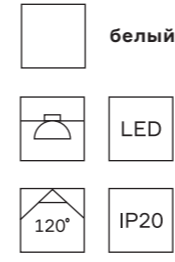
ST212.508.05



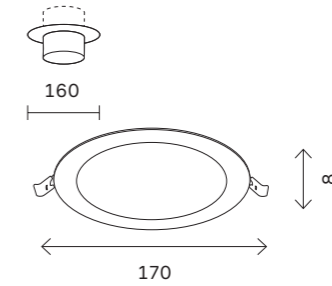
ST212.508.10

артикул	мощность, W	световой поток, LM	цветовая температура, K	коэфф. цвето-передачи, RA	угол рассеивания, °
ST212.508.05	led × 5	375	3000 / 4000 / 6000	80	110
ST212.508.10	led × 10	850	3000 / 4000 / 6000	80	110

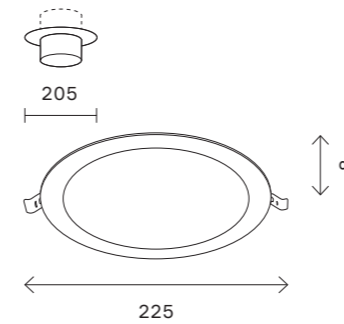
# ST209



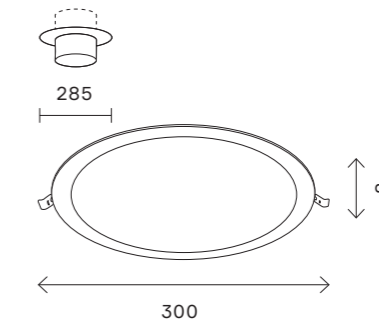
ST209.538.06  
ST209.548.06



ST209.538.12  
ST209.548.12



ST209.538.18  
ST209.548.18



ST209.538.24  
ST209.548.24

артикул	мощность, W	световой поток, LM	цветовая температура, K	коэфф. цвето-передачи, RA	угол рассеивания, °
ST209.538.06	led × 6	330	3000	80	110
ST209.538.12	led × 12	816	3000	80	110
ST209.538.18	led × 18	1296	3000	80	110
ST209.538.24	led × 24	1728	3000	80	110
ST209.548.06	led × 6	370	4000	80	110
ST209.548.12	led × 12	816	4000	80	110
ST209.548.18	led × 18	1350	4000	80	110
ST209.548.24	led × 24	1848	4000	80	110